



**ekostarter.pl**

TEL. 509 677 350  
TEL. 39 904 12 09  
sklep@ekostarter.pl

**ALTERNATORY I ROZRUSZNIKI  
DLA PRZEMYSŁU I ROLNICTWA**

DANE TECHNICZNE, ZASTOSOWANIA, WYMIARY



**ROZRUSZNIK SCHAEFF / TYP S9**



**Cena :**

**276,42 zł (netto)**

**340,00 zł (brutto)**

Nr katalogowy : **RJS737**

Dostępność : **Dostępny**

**ROZRUSZNIK**

**12V, 1.2 kW**



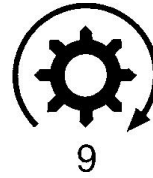
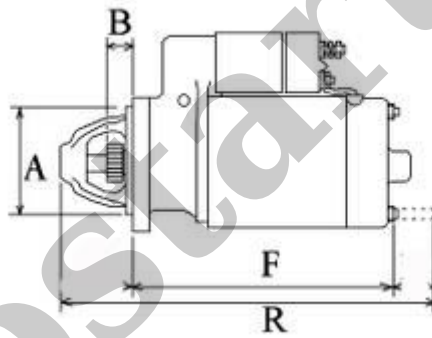
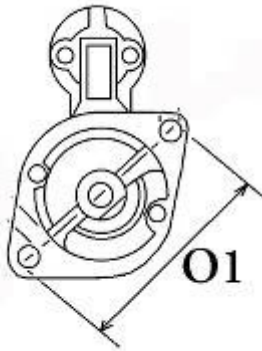
ZASTOSOWANIE

SCHAEFF

PRZYKŁADOWE ZASTOSOWANIA:

|         |      | Model | Silnik  |
|---------|------|-------|---------|
| SCHAEFF | HR12 |       | Perkins |

BOSCH: 0001107078; HITACHI: S114-381; PERKINS: 185086610



| WYMIARY | mm        |
|---------|-----------|
| O1      | 109,50 mm |
| A       | 74 mm     |
| B       | 20 mm     |
| F       | 135 mm    |
| R       | 194 mm    |