



**ekostarter.pl**

TEL. 509 677 350  
TEL. 39 904 12 09  
sklep@ekostarter.pl

**ALTERNATORY I ROZRUSZNIKI  
DLA PRZEMYSŁU I ROLNICTWA**

DANE TECHNICZNE, ZASTOSOWANIA, WYMIARY



**ROZRUSZNIK TEREX / TYP T7**



**Cena :**

**276,42 zł (netto)**

**340,00 zł (brutto)**

Nr katalogowy : **RJS737**

Dostępność : **Dostępny**

**ROZRUSZNIK**

**12V, 1.2 kW**



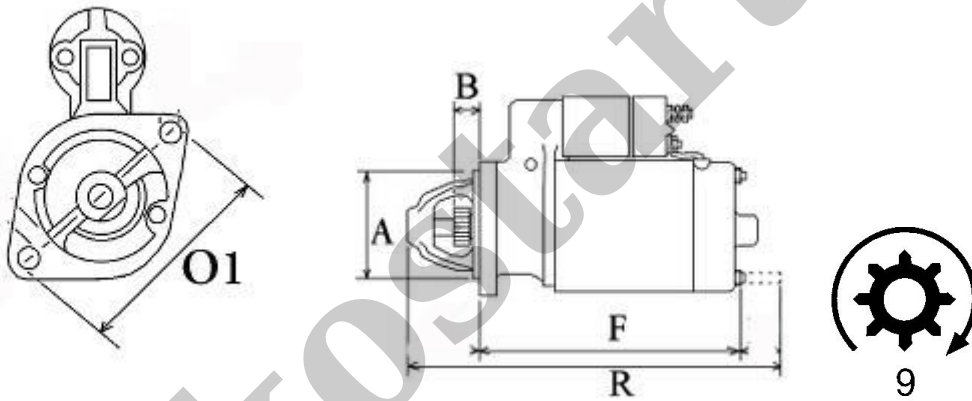
ZASTOSOWANIE

TEREX

PRZYKŁADOWE ZASTOSOWANIA:

	Model	Silnik
TEREX	114	Perkins
TEREX	115	Perkins
TEREX	HR12	Perkins

BOSCH: 0001107078; HITACHI: S114-381; PERKINS: 185086610



WYMIARY	mm
O1	109,50 mm
A	74 mm
B	20 mm
F	135 mm
R	194 mm