



ekostarter.pl

TEL. 509 677 350
TEL. 39 904 12 09
sklep@ekostarter.pl

**ALTERNATORY I ROZRUSZNIKI
DLA PRZEMYSŁU I ROLNICTWA**

DANE TECHNICZNE, ZASTOSOWANIA, WYMIARY



ROZRUSZNIK SCHAEFF / TYP S8

Cena :

398,37 zł (netto)

490,00 zł (brutto)

Nr katalogowy : **RR0933**

Dostępność : **Dostępny**



ROZRUSZNIK

12V, 1.4 kW



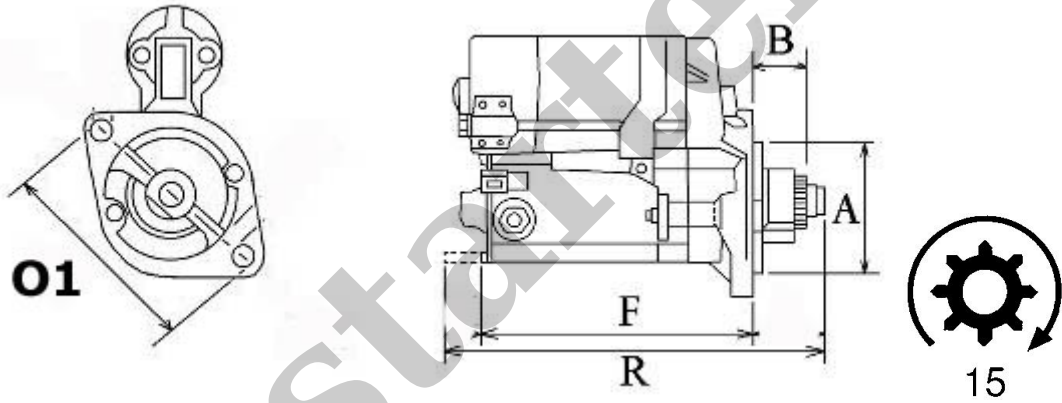
ZASTOSOWANIE

PRZYKŁADOWE ZASTOSOWANIE:

| | Model | Silnik |
|---------|--------|----------------------|
| Schaeff | HR02 | Mitsubishi K3B-31DS |
| Schaeff | HR3 | Mitsubishi K3B-31DS |
| Schaeff | HR4 | Mitsubishi K3B-31DS |
| Schaeff | HR4A | Mitsubishi K3B-31NSA |
| Schaeff | SKL808 | Mitsubishi K3B-61DSA |

CASE: 1273112C91;

MITSUBISHI: M002T50371; M002T50381; M002T50391; M2T50371; M2T50381; M2T50391; MM409410; MM409414



| WYMIARY | mm |
|---------|--------|
| O1 | 118 mm |
| A | 77 mm |
| B | 29 mm |
| R | 221 mm |
| X | X |