



**ekostarter.pl**

TEL. 509 677 350  
TEL. 39 904 12 09  
sklep@ekostarter.pl

**ALTERNATORY I ROZRUSZNIKI  
DLA PRZEMYSŁU I ROLNICTWA**

DANE TECHNICZNE, ZASTOSOWANIA, WYMIARY



## ROZRUSZNIK VALPADANA / TYP V1



**Cena :**

**317,07 zł (netto)**

**390,00 zł (brutto)**

Nr katalogowy : **RR2034**

Dostępność : **Dostępny**

**ROZRUSZNIK**

**12V, 1.7 kW**



**ZASTOSOWANIE**

**VALPADANA**

**PRZYKŁADOWE ZASTOSOWANIA:**

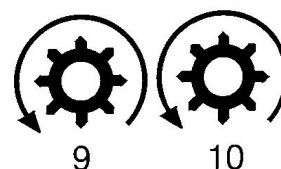
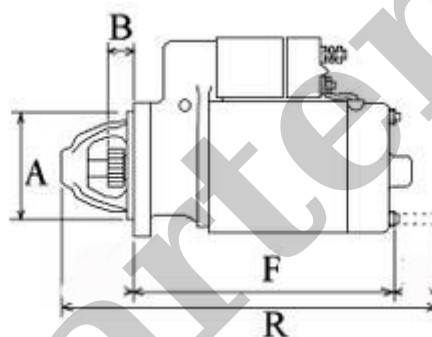
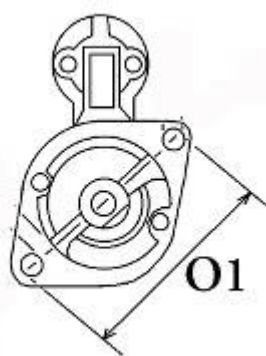
|           | Model   |                     |
|-----------|---------|---------------------|
| Valpadana | VMC 130 | Lombardini 6 LD 360 |
| Valpadana | VMC 130 | Ruggerini RD 81     |
| Valpadana | VMC 14  | Lombardini 3 LD 510 |
| Valpadana | VMC 150 | Lombardini 3 LD 510 |
| Valpadana | VMC 150 | Ruggerini RD 901    |

**BOSCH:** 0001109029; 0001110018 ; 0001110033; 0001214002;

**FEMSA:** MOC12-10; **HATZ:** 50316400; 50316401;

**ISKRA:** 11.131.157; AZE2636; **LOMBARDINI:** 58400890;

**MAGNETI MARELLI:** 63221405; **RUGGERINI:** 563-29; 563-63;



| WYMIARY | mm     |
|---------|--------|
| O1      | 105 mm |
| A       | 76 mm  |
| B       | 27 mm  |
| F       | 191 mm |
| R       | 233 mm |