



ekostarter.pl

TEL. 509 677 350
TEL. 39 904 12 09
sklep@ekostarter.pl

**ALTERNATORY I ROZRUSZNIKI
DLA PRZEMYSŁU I ROLNICTWA**

DANE TECHNICZNE, ZASTOSOWANIA, WYMIARY



ROZRUSZNIK WACKER / TYP W2



Cena :

317,07 zł (netto)

390,00 zł (brutto)

Nr katalogowy : **RR2534**

Dostępność : **Dostępny**

ROZRUSZNIK

12V, 2.0 kW



ZASTOSOWANIE

WACKER

PRZYKŁADOWE ZASTOSOWANIA:

	Typ	Silnik
Wacker	WL 25	Perkins 404-15
Wacker	WL 30	Perkins 404-C22
Wacker	WL 35	Perkins 404-C22

BOSCH: 0001109035;

ISKRA: 11.131.267; AZE2155;

JCB: 714/40482; 714/35600;

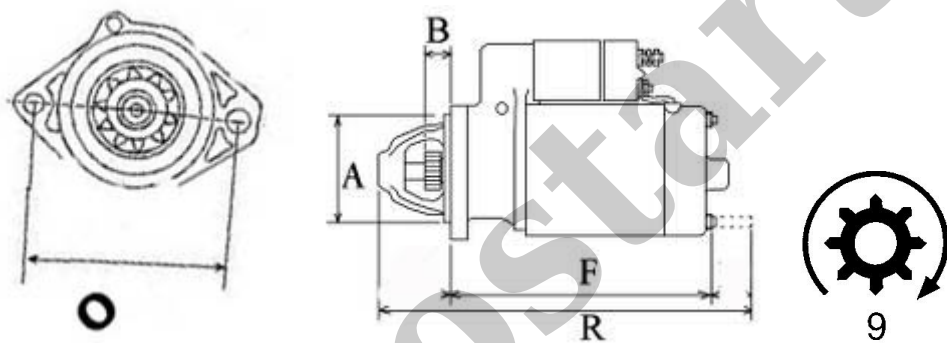
JUNGHEINRICH: 19960488; 19960489; 50027532;

PERKINS: 1850866; 185086600;

STEINBOCK: 8157761;

VOLVO: 3583555; 3801351; 3803929;

YALE: 19960488; 19960489; 50027532



WYMIARY	mm
Ø	111,50 mm
A	74 mm
B	18 mm
F	169 mm
R	239 mm