



ekostarter.pl

TEL. 509 677 350
TEL. 39 904 12 09
sklep@ekostarter.pl

**ALTERNATORY I ROZRUSZNIKI
DLA PRZEMYSŁU I ROLNICTWA**

DANE TECHNICZNE, ZASTOSOWANIA, WYMIARY



ROZRUSZNIK ZETTELMEYER / TYP Z2

Cena :

422,76 zł (netto)

520,00 zł (brutto)

Nr katalogowy : **RCS1185**

Dostępność : **Dostępny**



ROZRUSZNIK

12V, 2.2 kW



ZASTOSOWANIE

ZETTELMEYER

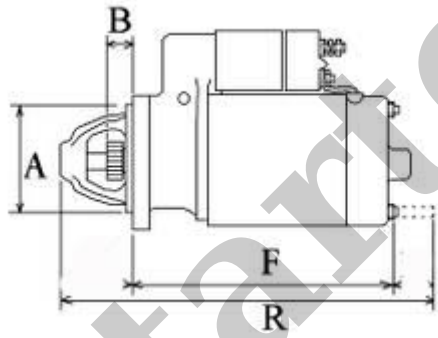
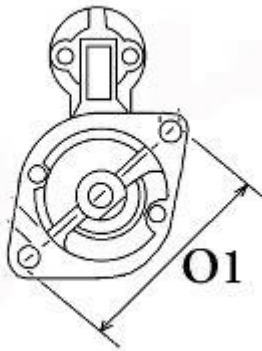
PRZYKŁADOWE ZASTOSOWANIA:

	Typ	Silnik
Zettelmeyer	ZL 402 C	Deutz

BOSCH: 0001218172; 0001218772; 0001223002;

KHD: 01180995KZ; 1180180; 1180995;

VOLKSWAGEN: 069911023F;



WYMIARY	mm
O1	101 mm
A	82,50 mm
B	23 mm
F	193,50 mm
R	267 mm

[WERSJA 24V TEGO ROZRUSZNIKA >>>](#)