



ekostarter.pl

TEL. 509 677 350
TEL. 39 904 12 09
sklep@ekostarter.pl

**ALTERNATORY I ROZRUSZNIKI
DLA PRZEMYSŁU I ROLNICTWA**

DANE TECHNICZNE, ZASTOSOWANIA, WYMIARY



ROZRUSZNIK PERKINS / TYP P7



Cena :

276,42 zł (netto)

340,00 zł (brutto)

Nr katalogowy : **RJS737**

Dostępność : **Dostępny**

ROZRUSZNIK

12V, 1.2 kW



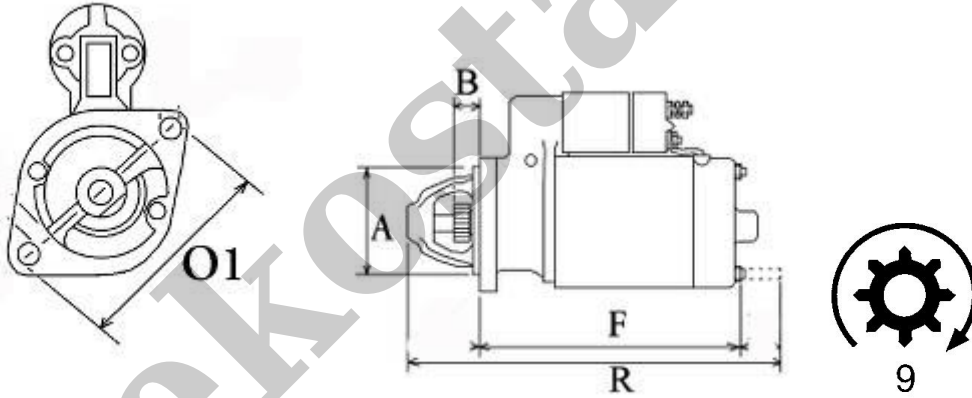
ZASTOSOWANIE

SILNIKI PERKINS - RÓŻNE MODELE

PRZYKŁADOWE ZASTOSOWANIA:

	MODEL	ccm
PERKINS	103-07	0675ccm 3 Cyl. 13.4KW
PERKINS	103-10	0954ccm 3 Cyl. 17.5KW
PERKINS	103-13	1313ccm 3 Cyl. 20.8KW
PERKINS	103-15	1496ccm 3 Cyl. 23.5KW
PERKINS	104-19	1995ccm 4 Cyl. 31.7KW
PERKINS	104-22	2216ccm 4 Cyl. 37.0KW

BOSCH: 0001107078; **HITACHI:** S114-381; **PERKINS:** 185086610; 185086321



WYMIARY	mm
O1	109,50 mm
A	74 mm
B	20 mm
F	135 mm
R	194 mm

ekostarter.pl