



ekostarter.pl

TEL. 509 677 350
TEL. 39 904 12 09
sklep@ekostarter.pl

**ALTERNATORY I ROZRUSZNIKI
DLA PRZEMYSŁU I ROLNICTWA**

DANE TECHNICZNE, ZASTOSOWANIA, WYMIARY



ROZRUSZNIK TORO / TYP T2



Cena :

398,37 zł (netto)

490,00 zł (brutto)

Nr katalogowy : **RJS1007**

Dostępność : **Dostępny**

ROZRUSZNIK

12V, 2.0 kW



ZASTOSOWANIE

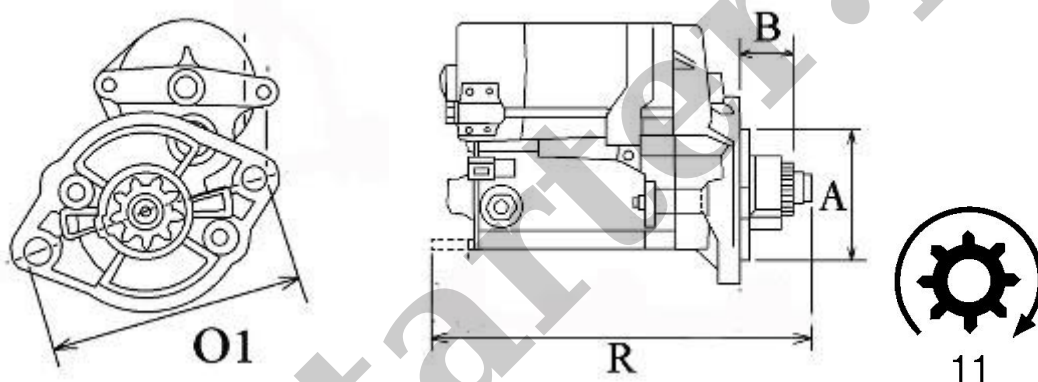
TORO

PRZYKŁADOWE ZASTOSOWANIA:

	Typ	Silnik
TORO	580 D	Mistubishi
TORO	450 D	Mistubishi
TORO	4500 D	Mistubishi

MITSUBISHI: M2T54671; M2T56471; M2T56472; M2T56475; M2T60271; M2T61371; M3T64172; M5T23172;

NISSAN: 34466-03200; 34466-15202; 34466-20201



WYMIARY	mm
O1	104,35 mm
A	82,40 mm
B	23,50 mm
R	250 mm