



ekostarter.pl

TEL. 509 677 350
TEL. 39 904 12 09
sklep@ekostarter.pl

**ALTERNATORY I ROZRUSZNIKI
DLA PRZEMYSŁU I ROLNICTWA**

DANE TECHNICZNE, ZASTOSOWANIA, WYMIARY



ROZRUSZNIK HANIX / TYP H1



Cena :

430,89 zł (netto)

530,00 zł (brutto)

Nr katalogowy : **RR2178**

Dostępność : **Dostępny**

ROZRUSZNIK

12V, 1.6 kW



ZASTOSOWANIE

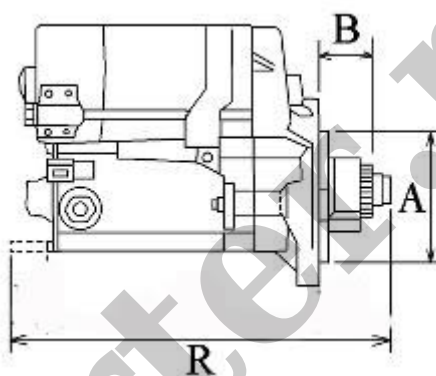
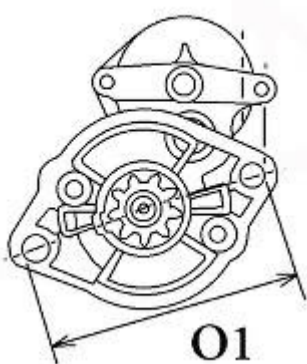
HANIX

PRZYKŁADOWE ZASTOSOWANIE:

	Typ	Silnik
HANIX	H12A	Mistubishi L3E
HANIX	H15A	Mistubishi L3E
HANIX	H15B	Mistubishi L3E

MITSUBISHI: M2T50271; M2T50281; M2T50285; MM317600;

YANMAR: 015125-53001E



WYMIARY	mm
O1	105 mm
A	77 mm
B	17 mm
R	229 mm