



ekostarter.pl

TEL. 509 677 350
TEL. 39 904 12 09
sklep@ekostarter.pl

**ALTERNATORY I ROZRUSZNIKI
DLA PRZEMYSŁU I ROLNICTWA**

DANE TECHNICZNE, ZASTOSOWANIA, WYMIARY



ROZRUSZNIK ZETTELMAYER / TYP Z1



Cena :

317,07 zł (netto)

390,00 zł (brutto)

Nr katalogowy : **RCS1184**

Dostępność : **Dostępny**

ROZRUSZNIK

12V, 2.2 kW



ZASTOSOWANIE

ZETTELMAYER

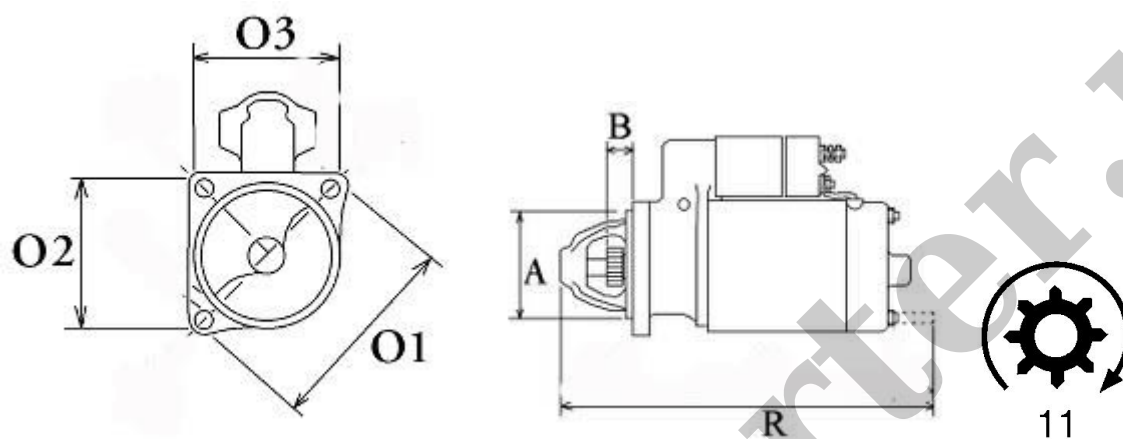
PRZYKŁADOWE ZASTOSOWANIA:

	Typ	Silnik
Zettelmeyer	ZL 502 C	Deutz F4L1011F
Zettelmeyer	ZL 801 B	Deutz F4L1011F

BOSCH: 0001362700;

DEUTZ/ KHD: 1177441; 1178670; 1179470;;

ISKRA: 11.130.565; AZJ3177; IS0565



WYMIARY	mm
O1	26,95 mm
O2	104,65 mm
O3	101,55 mm
A	82,50 mm
B	21 mm
R	293 mm