



**ekostarter.pl**

TEL. 509 677 350  
TEL. 39 904 12 09  
sklep@ekostarter.pl

**ALTERNATORY I ROZRUSZNIKI  
DLA PRZEMYSŁU I ROLNICTWA**

DANE TECHNICZNE, ZASTOSOWANIA, WYMIARY



## ROZRUSZNIK ATLAS / TYP A24

**Cena :**

**1.455,29 zł (netto)**

**1.790,00 zł (brutto)**

Nr katalogowy : **RIS1237**

Dostępność : **Dostępny**



**ROZRUSZNIK**

**12V, 4.0 kW**



**ZASTOSOWANIE**

**ATLAS COPCO - RÓŻNE MODELE**

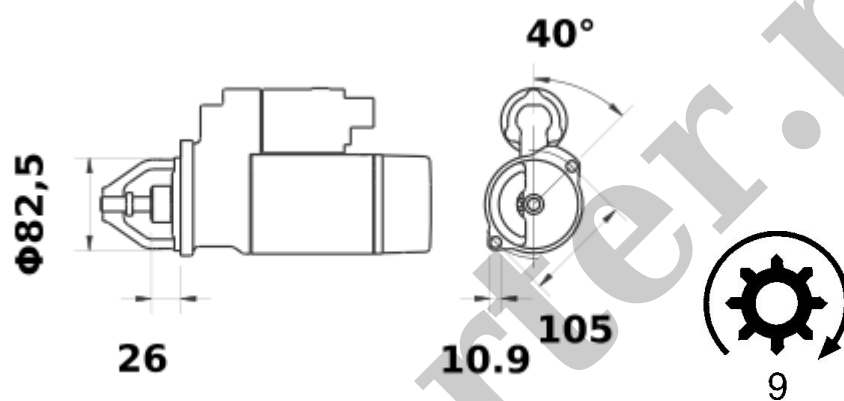
**PRZYKŁADOWE ZASTOSOWANIA:**

	Typ	Silnik
ATLAS COPCO	XAS 66	Deutz F3M1011
ATLAS COPCO	XAS 66 DDG	Deutz F3M1011F

**ISKRA:** 11.131.862; AZF4229; 11.131.645; AZF4167;

**BOSCH:** 0001230013;

**DEUTZ:** 01181570; 01182179; 01182388; 04300287



ekostarter.pl