



ekostarter.pl

TEL. 509 677 350
TEL. 39 904 12 09
sklep@ekostarter.pl

**ALTERNATORY I ROZRUSZNIKI
DLA PRZEMYSŁU I ROLNICTWA**

DANE TECHNICZNE, ZASTOSOWANIA, WYMIARY



ALTERNATOR CATERPILLAR / TYP C11



Cena :

398,37 zł (netto)

490,00 zł (brutto)

Nr katalogowy : **AA4302**

Dostępność : **Dostępny**

ALTERNATOR 24V, 75A



ZASTOSOWANIE

CATERPILLAR - RÓŻNE MODELE

PRZYKŁADOWE ZASTOSOWANIA:

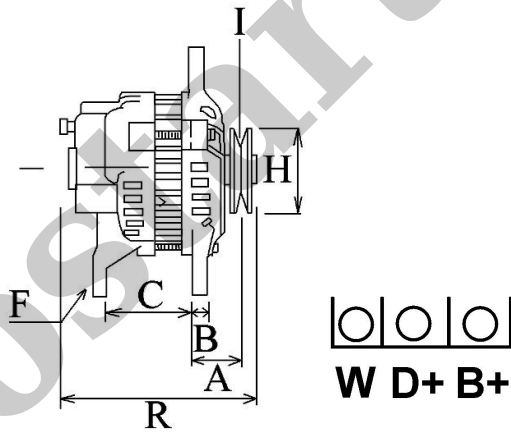
	Typ
Caterpillar	AP600D
Caterpillar	M313C
Caterpillar	M315C
Caterpillar	M316C
Caterpillar	M318C
Caterpillar	M322C

CATERPILLAR: 225-3147

DENSO: 102211-8150; 102211-8151

MAGNETI MARELLI: 63377466

PERKINS: 2871A702



WYMIARY	mm
A	13,40 mm
C	83,20 mm
F	184,50 mm
R	∅