



ekostarter.pl

TEL. 509 677 350
TEL. 39 904 12 09
sklep@ekostarter.pl

**ALTERNATORY I ROZRUSZNIKI
DLA PRZEMYSŁU I ROLNICTWA**

DANE TECHNICZNE, ZASTOSOWANIA, WYMIARY



ROZRUSZNIK HUSQVARNA / TYPH2

Cena :

308,94 zł (netto)

380,00 zł (brutto)

Nr katalogowy : **RR4485**

Dostępność : **Dostępny**



ROZRUSZNIK

12V, 1.1 kW



ZASTOSOWANIE

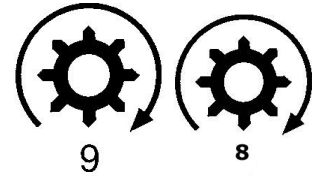
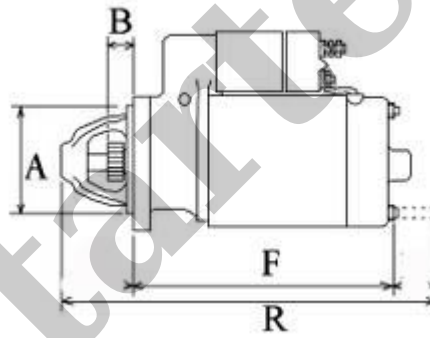
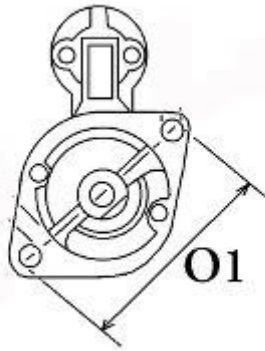
PRZYKŁADOWE ZASTOSOWANIE:

	Typ	Silnik
HUSQVARNA	HUV4421DXP	0719ccm Kubota D722

KUBOTA: 16853-63011; K3511-81411L; K3511-81412;

DENSO: 228000-5400; 228000-5401; 228000-7090; 228000-7091;

MITSUBISHI: M00T90881; M0T90881; M00T90882, M0T90882



WYMIARY	mm
O1	110 mm
A	66 mm
B	18 mm
F	211 mm
R	160 mm