



**ekostarter.pl**

TEL. 509 677 350  
TEL. 39 904 12 09  
sklep@ekostarter.pl

**ALTERNATORY I ROZRUSZNIKI  
DLA PRZEMYSŁU I ROLNICTWA**

DANE TECHNICZNE, ZASTOSOWANIA, WYMIARY



## ROZRUSZNIK HY-MAC / TYP HM1



**Cena :**

**552,85 zł (netto)**

**680,00 zł (brutto)**

Nr katalogowy : **RCS946**

Dostępność : **Dostępny**

**ROZRUSZNIK**

**12V, 2.1 kW**



**ZASTOSOWANIE**

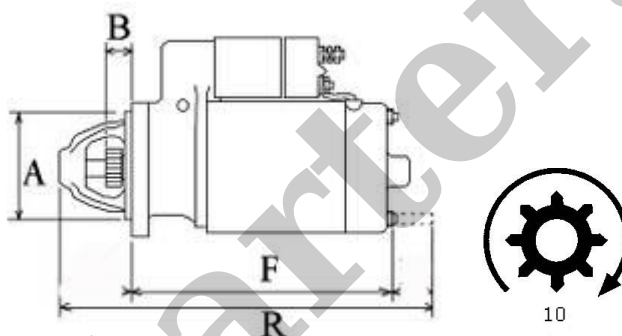
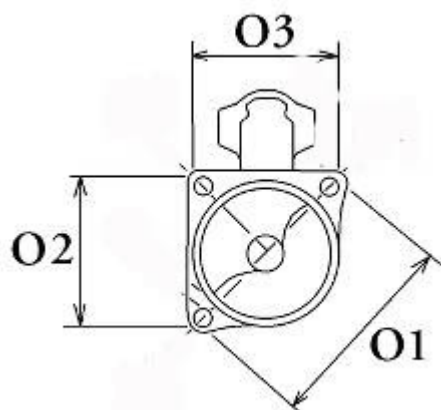
**HY-MAC - RÓŻNE MODELE**

**PRZYKŁADOWE ZASTOSOWANIE:**

	MODEL	SILNIK
HY-MAC	1080	Cummins V8-185
HY-MAC	1290	Cummins NH220B
HY-MAC	1290	Cummins NH221B
HY-MAC	580C	
HY-MAC	590	
HY-MAC	595	
HY-MAC	596	
HY-MAC	690	Cummins V504C
HY-MAC	880C	Cummins V8-185
HY-MAC	880C	Volvo

LUCAS: 26281; 27415; 27464; 27479; 27487;

PERKINS: 2873A102



WYMIARY	mm
O1	124,50 mm
O2	88 mm
O3	88 mm
A	89 mm
B	30 mm
F	229 mm
R	309 mm