



ekostarter.pl

TEL. 509 677 350
TEL. 39 904 12 09
sklep@ekostarter.pl

**ALTERNATORY I ROZRUSZNIKI
DLA PRZEMYSŁU I ROLNICTWA**

DANE TECHNICZNE, ZASTOSOWANIA, WYMIARY



ALTERNATOR JOHN DEERE / TYP JD5

Cena :

398,37 zł (netto)

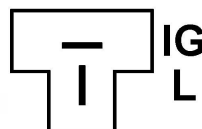
490,00 zł (brutto)

Nr katalogowy : **AA3401**

Dostępność : **Dostępny**



ALTERNATOR 12V, 40A



ZASTOSOWANIE

JOHN DEERE, SILNIKI YANMAR - RÓŻNE MODELE

PRZYKŁADOWE ZASTOSOWANIA:

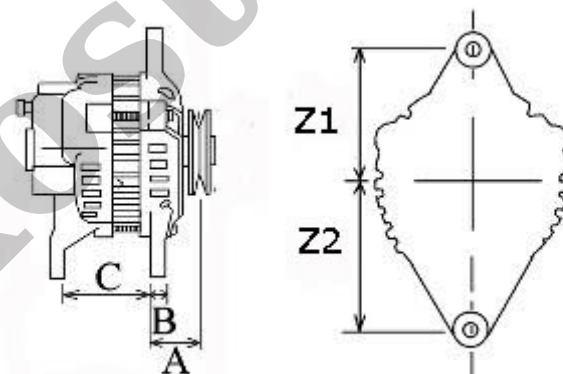
MODEL		SILNIK
JOHN DEERE	4475 ładowarka	1496ccm Yanmar 3TNE84
JOHN DEERE	5575 ładowarka	1642ccm Yanmar 3TNE88

YANMAR: 119624-77201; 119836-77200; 119836772002; 119836-77201; 119836-77202;
119836-77203; 129612-77230;
129930-77210; 129930-77212;

KUBOTA: 1752564011; 17525-64011; 19836-77200;

JOHN DEERE: AM878581; AM880733;

HITACHI: LR140-714; LR140-714B; LR140-716; LR140-719; LR140-721; LR140-721B; LR140-721C;
LR140-721D; LR140-721E; LR140-723B; LR140-727



WYMIARY	mm
A	41,50 mm
B	12 mm
C	67,20 mm
Z1	78 mm
Z2	78 mm

ekostarter.pl