



ekostarter.pl

TEL. 509 677 350
TEL. 39 904 12 09
sklep@ekostarter.pl

**ALTERNATORY I ROZRUSZNIKI
DLA PRZEMYSŁU I ROLNICTWA**

DANE TECHNICZNE, ZASTOSOWANIA, WYMIARY



ROZRUSZNIK DENNIS / TYP D1



Cena :

552,85 zł (netto)

680,00 zł (brutto)

Nr katalogowy : **RCS946**

Dostępność : **Dostępny**

ROZRUSZNIK

12V, 2.1 kW



ZASTOSOWANIE

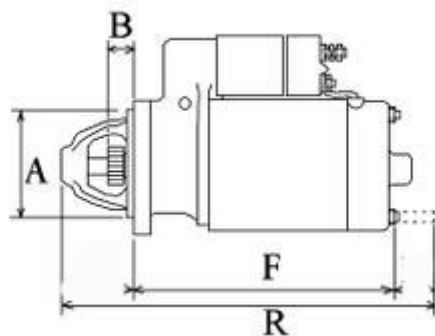
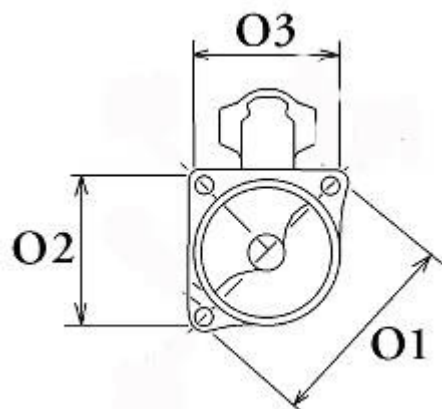
DENNIS - RÓŻNE MODELE

PRZYKŁADOWE ZASTOSOWANIE:

| Fabrikat | Model | ccm |
|----------|-----------|---------------|
| DENNIS | HYDROVANE | Perkins 6.354 |
| DENNIS | MUNICIPAL | Perkins 6.354 |

LUCAS: 26281; 27415; 27464; 27479; 27487;

PERKINS: 2873A102



| WYMIARY | mm |
|---------|-----------|
| O1 | 124,50 mm |
| O2 | 88 mm |
| O3 | 88 mm |
| A | 89 mm |
| B | 30 mm |
| F | 229 mm |
| R | 309 mm |

ekostarter.pl