



ekostarter.pl

TEL. 509 677 350
TEL. 39 904 12 09
sklep@ekostarter.pl

**ALTERNATORY I ROZRUSZNIKI
DLA PRZEMYSŁU I ROLNICTWA**

DANE TECHNICZNE, ZASTOSOWANIA, WYMIARY



ALTERNATOR CASE / TYP C11

Cena :

276,42 zł (netto)

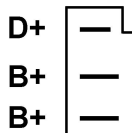
340,00 zł (brutto)

Nr katalogowy : **AA1185**

Dostępność : **Dostępny**



ALTERNATOR 12V, 43A



ZASTOSOWANIE

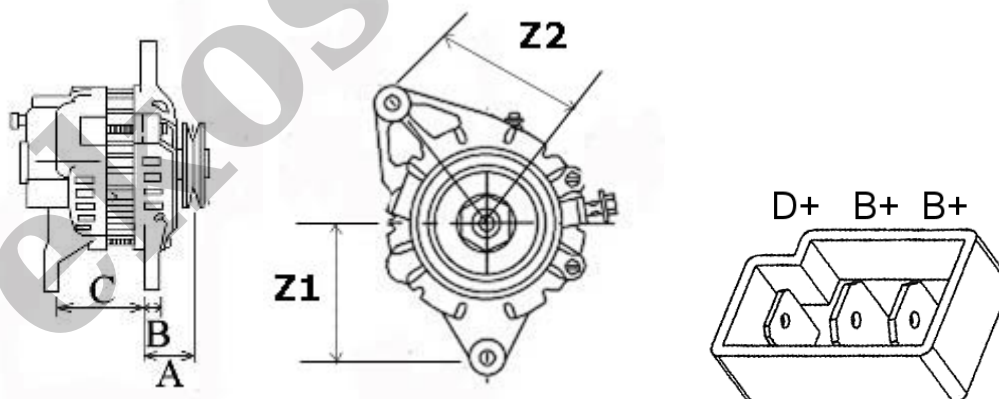
CASE - RÓŻNE MODELE

PRZYKŁADOWE ZASTOSOWANIA:

	Typ	Silnik
CASE	1194	36KW 2.7L
CASE	1294	46KW 3.6L
CASE	1390	50KW 3.6L
CASE	1394	3594ccm Case 4T
CASE	1494	3594ccm Case 4T
CASE I.H.	485XL	IH D-179
CASE I.H.	585XL	IH D-206
CASE I.H.	685XL	IH D-239
CASE I.H.	785	IH D-246
CASE I.H.	885XL	IH D-268

LUKAS: 23737; 23765; 23765B; 23766; 23807; 23808; 23842; 23848;
23842A; 23848A; 23849A; 23851A; 24024; 24024B; 24024E; 24024F;
24065; 24065B; 24181A; 24211; 24211A;

PERKINS: 2871609; 2871A102; 2871A120; 2871131



WYMIARY	mm
A	A
B	9,80 mm
C	81,00 mm
Z1	83,00 mm
Z2	83,00 mm

ekostarter.pl