



**ekostarter.pl**

TEL. 509 677 350  
TEL. 39 904 12 09  
sklep@ekostarter.pl

**ALTERNATORY I ROZRUSZNIKI  
DLA PRZEMYSŁU I ROLNICTWA**

DANE TECHNICZNE, ZASTOSOWANIA, WYMIARY



## ALTERNATOR VERMEER / TYP V1



**Cena :**

**317,07 zł (netto)**

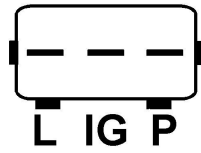
**390,00 zł (brutto)**

Nr katalogowy : **AA3097**

Dostępność : **Dostępny**

**ALTERNATOR 12V, 60A**





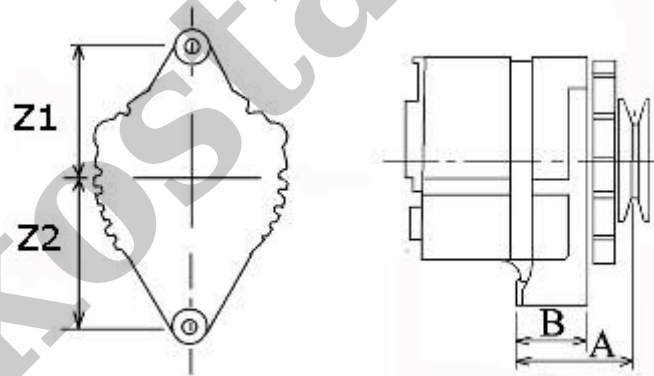
**ZASTOSOWANIE:**

**VERMEER, SILNIKI CUMINS**

**PRZYKŁADOWE ZASTOSOWANIE:**

	Model
VERMEER SC852	CUMMINS B3.3TA

**DENSO:** 101211-2940; 101211-2941;  
**KOMATSU:** 600-861-1611



WYMIARY	mm
A	99 mm
B	57 mm
Z1	74,00 mm
Z2	79,00 mm