



**ekostarter.pl**

TEL. 509 677 350  
TEL. 39 904 12 09  
sklep@ekostarter.pl

**ALTERNATORY I ROZRUSZNIKI  
DLA PRZEMYSŁU I ROLNICTWA**

DANE TECHNICZNE, ZASTOSOWANIA, WYMIARY



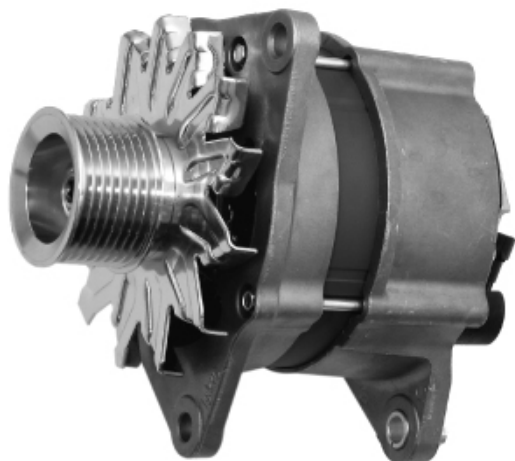
## ALTERNATOR AGCO / TYP A1

**Cena :**

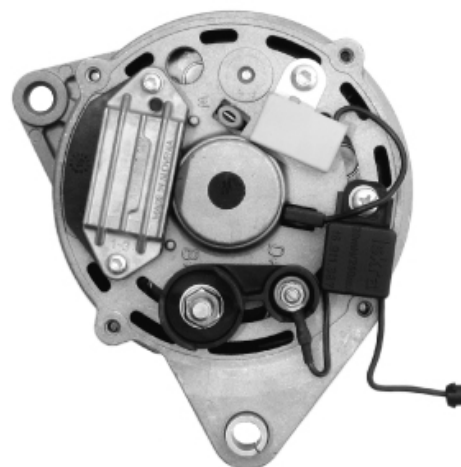
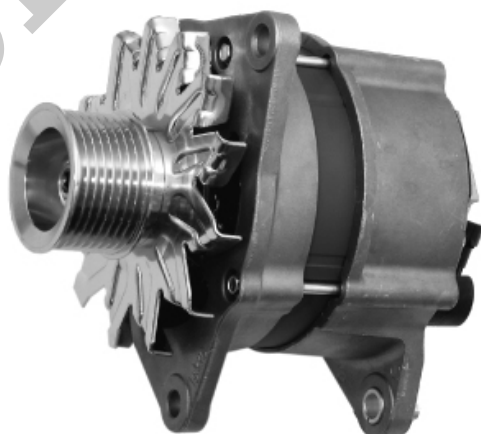
**Chwilowy brak ceny**

Nr katalogowy : **AIA1504**

Dostępność : **Dostępny**



**ALTERNATOR 12V,120A**



**ZASTOSOWANIE**

## AGCO - RÓŻNE MODELE

**ISKRA:** 111.204.490; AAK4860;11.204.484; AAK4858; 11.204.327; AAK4810; 11.203.714; AAK1832; 11.203.302; AAK4314;

**ARGO:** 6510 784 M92; 6510784J91/P;

**CNH / FIAT AGRI :** 47383500;

**FIAT:** 87311822;

**FPT (IVECO):** 504271461;

**IVECO:** 5801453378; 87311822;

**LANDINI:** 6510 784 M92;

**NEW HOLLAND:** 473 835 00

### WYMIARY:

