



**ekostarter.pl**

TEL. 509 677 350  
TEL. 39 904 12 09  
sklep@ekostarter.pl

**ALTERNATORY I ROZRUSZNIKI  
DLA PRZEMYSŁU I ROLNICTWA**

DANE TECHNICZNE, ZASTOSOWANIA, WYMIARY



## ROZRUSZNIK MITSUBISHI / TYP M15

**Cena :**

**398,37 zł (netto)**

**490,00 zł (brutto)**

Nr katalogowy : **RR0933**

Dostępność : **Dostępny**



**ROZRUSZNIK**

**12V, 1.4 kW**



**ZASTOSOWANIE**

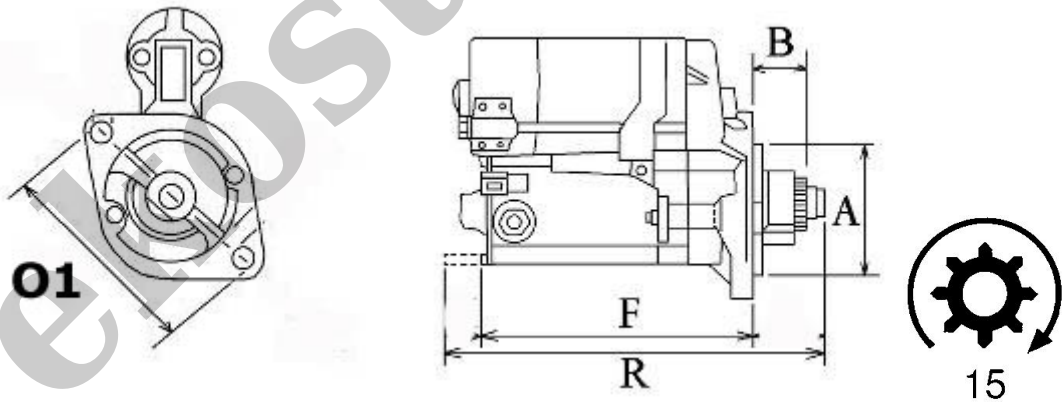
## PRZYKŁADOWE ZASTOSOWANIE:

	Model
MITSUBISHI	K3A
MITSUBISHI	K3B
MITSUBISHI	K3C
MITSUBISHI	K3E
MITSUBISHI	K3F

	Model	Silnik
MITSUBISHI	MT180 Ciągnik	K3C-13MT
MITSUBISHI	MT180D Ciągnik	K3C-13MT
MITSUBISHI	DD180 Wozidło	K3B-31MD

CASE: 1273112C91;

MITSUBISHI: M002T50371; M002T50381; M002T50391; M2T50371; M2T50381; M2T50391; MM409410; MM409414



WYMIARY	mm
O1	118 mm
A	77 mm
B	29 mm
R	221 mm
X	X

ekostarter.pl