



ekostarter.pl

TEL. 509 677 350
TEL. 39 904 12 09
sklep@ekostarter.pl

**ALTERNATORY I ROZRUSZNIKI
DLA PRZEMYSŁU I ROLNICTWA**

DANE TECHNICZNE, ZASTOSOWANIA, WYMIARY



ALTERNATOR O&K / TYP O3



Cena :

398,37 zł (netto)

490,00 zł (brutto)

Nr katalogowy : **AA4079**

Dostępność : **Dostępny**

ALTERNATOR 12V, 40A





ZASTOSOWANIE:

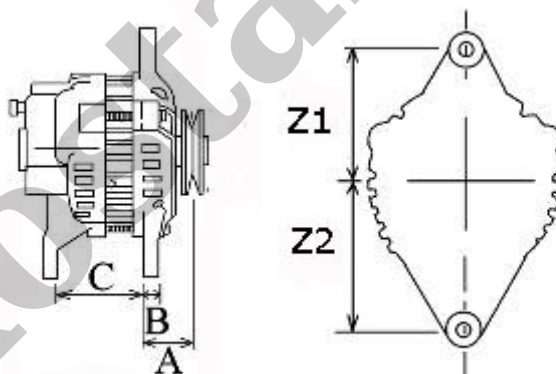
O&K - RÓŻNE MODELE

PRZYKŁADOWE ZASTOSOWANIA:

	Model	Silnik
O&K	RH 1.17 Minikoparka	0952ccm Mitsubishi L3E
O&K	RH 1.21 Minikoparka	0952ccm Mitsubishi L3E

MITSUBISHI: 30A68-00801; A007TA0171; A007TA0171B; A7TA0171; A7TA0171B

SUZUKI: 30A68-00800



WYMIARY	mm
A	43 mm
B	16 mm
C	41,60 mm
Z1	79 mm
Z2	79 mm