



**ekostarter.pl**

TEL. 509 677 350  
TEL. 39 904 12 09  
sklep@ekostarter.pl

**ALTERNATORY I ROZRUSZNIKI  
DLA PRZEMYSŁU I ROLNICTWA**

DANE TECHNICZNE, ZASTOSOWANIA, WYMIARY



**ROZRUSZNIK DAVID BROWN / TYP D1**



**Cena :**

**626,02 zł (netto)**

**770,00 zł (brutto)**

Nr katalogowy : **RR0818**

Dostępność : **Dostępny**

**ROZRUSZNIK**

**12V, 2.1 kW**



ZASTOSOWANIE

DAVID BROWN - RÓŻNE MODELE

PRZYKŁADOWE ZASTOSOWANIA:

	MODEL	SILNIK
DAVID BROWN	1200	AD-4/55A
DAVID BROWN	1210	
DAVID BROWN	1212	455031
DAVID BROWN	990	

**BOSCH:** 0001362060; 0001362084;

**CASE:** 957340EX; K957340; K957340EX;

**ISKRA:** 11.130.630; 11.130.972; AZJ3204; AZJ3347; IS0630;

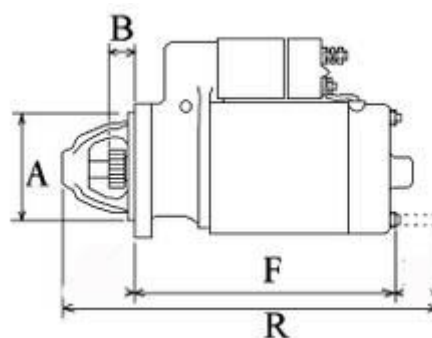
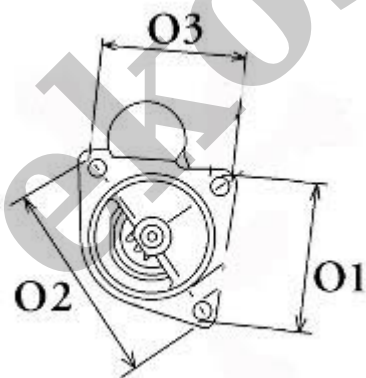
**KHD:** OK6S818400;

**LUCAS:** 26071; 26133; 26143; 26143A; 26167; 26173; 26278; 26917; 26413; 26413A; 27423; 27423A; 27463; 27463A; 27463D;

**MAGNETI MARELLI:** 63226845; 63227413; 632227528; 9142764; 063227413;

**PERKINS:** 2873152; 2873168;

**VALEO:** D11E35; D11E59



WYMIARY	mm
O1	103,50 mm
O2	146 mm
O3	103,50 mm
A	92 mm
B	24,60 mm

F	234 mm
R	309 mm

ekostarter.pl