



**ekostarter.pl**

TEL. 509 677 350  
TEL. 39 904 12 09  
sklep@ekostarter.pl

**ALTERNATORY I ROZRUSZNIKI  
DLA PRZEMYSŁU I ROLNICTWA**

DANE TECHNICZNE, ZASTOSOWANIA, WYMIARY



## ROZRUSZNIK CLARK / TYP C6



**Cena :**

**479,67 zł (netto)**

**590,00 zł (brutto)**

Nr katalogowy : **RR0292**

Dostępność : **Dostępny**

**ROZRUSZNIK**

**12V, 1.1 kW**

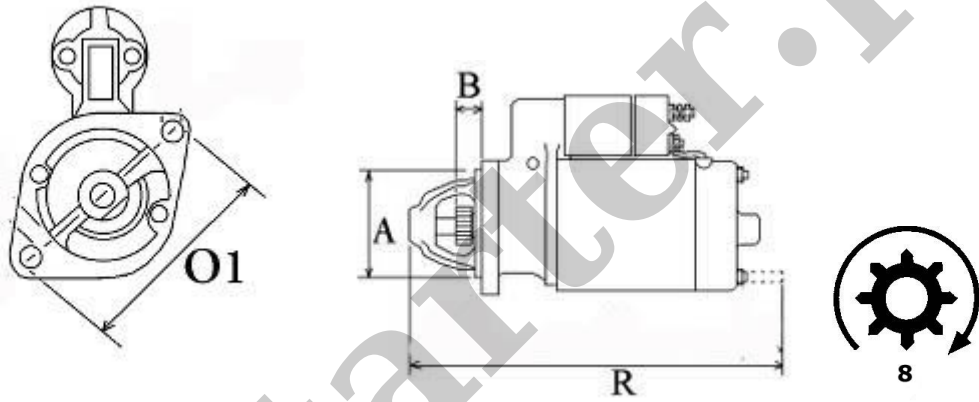


**ZASTOSOWANIE**

**PRZYKŁADOWE ZASTOSOWANIE:**

SILNIKI	
CLARK: GCS12; GCS15; GCS17; GCS20; GCS25; GCS30; GPS12; GPS15; GPS17; GPS20; GPS25; GPS30	MITSUBISHI

**MITSUBISHI:** M003T15791 M003T15971 M003T22681 M003T24917 M003T25981 M003T32681 M003T42881 M3T15791 M3T15971 M3T15972 M3t22681 M3T24917 M3T25981 M3T32681 M3t42881 MD115514 MD189054 MM115513 MM115514 MM115517



WYMIARY	mm
O1	104,50 mm
A	77 mm
B	19 mm
R	207 mm