



ekostarter.pl

TEL. 509 677 350
TEL. 39 904 12 09
sklep@ekostarter.pl

**ALTERNATORY I ROZRUSZNIKI
DLA PRZEMYSŁU I ROLNICTWA**

DANE TECHNICZNE, ZASTOSOWANIA, WYMIARY



ROZRUSZNIK MITSUBISHI / TYP M13



Cena :

479,67 zł (netto)

590,00 zł (brutto)

Nr katalogowy : **RR0292**

Dostępność : **Dostępny**

ROZRUSZNIK

12V, 1.1 kW

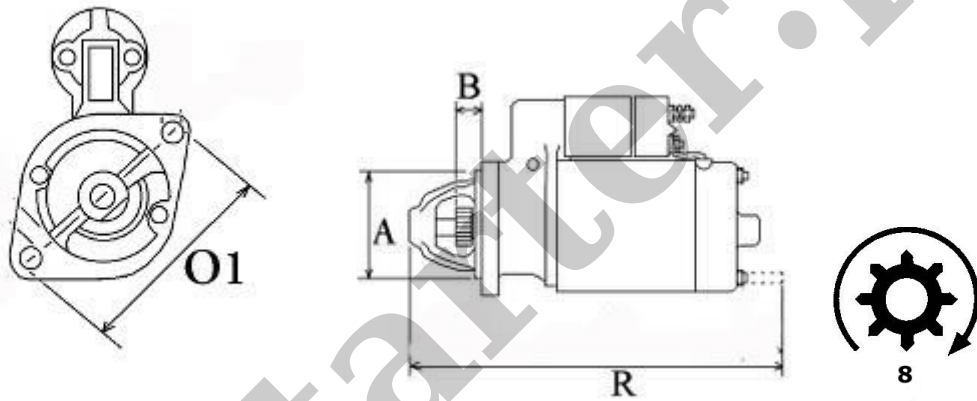


ZASTOSOWANIE

PRZYKŁADOWE ZASTOSOWANIE:

SILNIK	
MITSUBISHI: FG10, FG14, FG15, FG18, FG20, FG25, FG30, FGC10, FGC15, FGC18, FGC20, FGC25, FGC30, KFG18, KFG20	4G33 4G52 4G64

MITSUBISHI: M003T15791 M003T15971 M003T22681 M003T24917 M003T25981 M003T32681 M003T42881 M3T15791 M3T15971 M3T15972 M3t22681 M3T24917 M3T25981 M3T32681 M3t42881 MD115514 MD189054 MM115513 MM115514 MM115517



WYMIARY	mm
O1	104,50 mm
A	77 mm
B	19 mm
R	207 mm