



ekostarter.pl

TEL. 509 677 350
TEL. 39 904 12 09
sklep@ekostarter.pl

**ALTERNATORY I ROZRUSZNIKI
DLA PRZEMYSŁU I ROLNICTWA**

DANE TECHNICZNE, ZASTOSOWANIA, WYMIARY



ROZRUSZNIK MERLO / TYP MR3



Cena :

479,68 zł (netto)

590,00 zł (brutto)

Nr katalogowy : **RCS1130**

Dostępność : **Dostępny**

ROZRUSZNIK

12V, 3.0 kW



ZASTOSOWANIE

MERLO - RÓŻNE MODELE

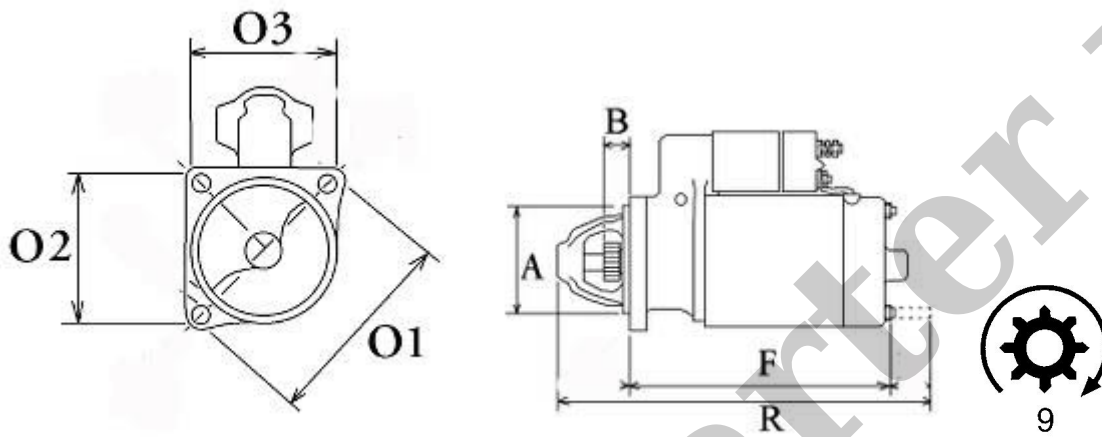
PRZYKŁADOWE ZASTOSOWANIA:

		Model	Silnik
MERLO	TELEHANDLERS 3513	Deutz BF4M2012	

BOSCH: 0001230006; 0001230014;

ISKRA: 11.130.841; AZF4514;

KHD / DEUTZ: 01180928KZ; 01182233KZ; 1180928; 1180928KZ; 1181976; 1182233KZ;



WYMIARY	mm
O1	126,60 mm
O2	89,60 mm
O3	89,60 mm
A	89 mm
B	28,80 mm
F	237 mm
R	316 mm