



ekostarter.pl

TEL. 509 677 350
TEL. 39 904 12 09
sklep@ekostarter.pl

**ALTERNATORY I ROZRUSZNIKI
DLA PRZEMYSŁU I ROLNICTWA**

DANE TECHNICZNE, ZASTOSOWANIA, WYMIARY



ROZRUSZNIK DEUTZ - FAHR / TYP DF4

Cena :

560,98 zł (netto)

690,00 zł (brutto)

Nr katalogowy : **RIS1254**

Dostępność : **Dostępny**



ROZRUSZNIK

12V, 4.0 kW



ZASTOSOWANIE

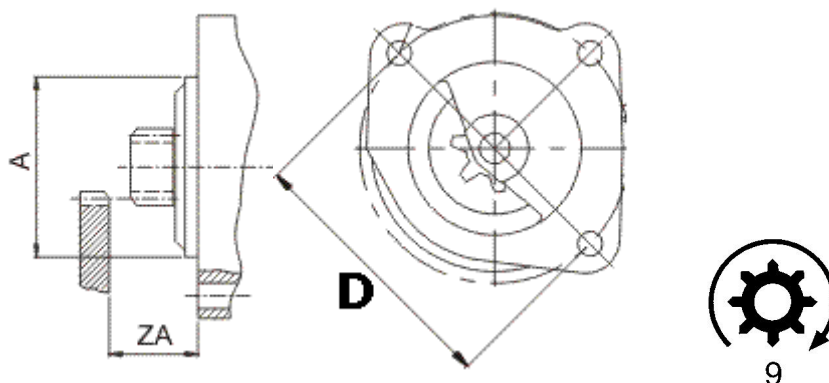
SILNIKI DEUTZ - RÓŻNE MODELE

PRZYKŁADOWE ZASTOSOWANIA:

	Model	Silnik
DEUTZ - FAHR	AGROFARM 100	BF4M2012C
DEUTZ - FAHR	AGROFARM 410	Deutz BF4M2012C
DEUTZ - FAHR	AGROFARM 420	Deutz BF4M2012C; 73kW
DEUTZ - FAHR	AGROFARM 430	Deutz BF4M2012C; 80kW
DEUTZ - FAHR	AGROFARM 80	BF4M2012C
DEUTZ - FAHR	AGROTRON K410	TCD2012 L04
DEUTZ - FAHR	AGROTRON K420	TCD2012 L04
DEUTZ - FAHR	AGROTRON K430	TCD2012 L04
DEUTZ - FAHR	AGROTRON K610	TCD2012 L04
DEUTZ - FAHR	AGROTRON L710	TCD2013 L06 2V; 189kW; Tier 3
DEUTZ - FAHR	AGROTRON L730	TCD2013 L06 2V; 213kW; Tier 3
DEUTZ - FAHR	AGROTRON M600	Deutz 2012 L06 2V
DEUTZ - FAHR	AGROTRON M610	Deutz 2012 L06 2V
DEUTZ - FAHR	AGROTRON M640	Deutz 2012 L06 4V
DEUTZ - FAHR	AGROTRON M650	Deutz 2012 L06 4V
DEUTZ - FAHR	AGROTRON X710	Deutz 2013 L06 4V
DEUTZ - FAHR	AGROTRON X720	Deutz 2013 L06 4V
DEUTZ - FAHR	COMBINES 5650H	BF6M1013FC/TCD2013LO6 4V
DEUTZ - FAHR	COMBINES 5660	BF6M1013FC/TCD2013LO6 4V
DEUTZ - FAHR	COMBINES 5665	BF6M1013FC/TCD2013LO6 4V
DEUTZ - FAHR	COMBINES 5690	BF6M1013FC/TCD2013LO6 4V
DEUTZ - FAHR	COMBINES 5692	BF6M1013FC/TCD2013LO6 4V
DEUTZ - FAHR	5090 C	TCD3,6 L4; 62,5kW; Tier 4i
DEUTZ - FAHR	5100	TCD3,6 L4; 72,5kW; Tier 4i
DEUTZ - FAHR	5110	TCD3,6 L4; 81kW; Tier 4i
DEUTZ - FAHR	5120	TCD3,6 L4; 87kW; Tier 4i
DEUTZ - FAHR	5130	TCD3,6 L4; 93kW; Tier 4i
DEUTZ - FAHR	AGROTRON 6120.4	TCD4,1 L4; 87kW; Tier 4i
DEUTZ - FAHR	AGROVECTOR 25,5	TCD3,6 L4; 75kW; Tier 4i
DEUTZ - FAHR	AGROVECTOR 29,6 / 29,6 LP	TCD3,6 L4; 81kW; Tier 4i
DEUTZ - FAHR	AGROVECTOR 35,7	TCD3,6 L4; 87kW; Tier 4i
DEUTZ - FAHR	AGROVECTOR 37,6	TCD3,6 L4; 102kW; Tier 4i
DEUTZ - FAHR	AGROVECTOR 37,7	TCD3,6 L4; 102kW; Tier 4i

ISKRA: 11.132.256; AZF4343; 11.132.137; AZF4309; 11.131.769; AZF4197;
11.131.754; AZF4194; 11.131.620; AZF4179;

KHD / DEUTZ: 0118 0928; 0118 1976; 0118 2233; 0118 2925; 0118 3120; 0118 3235; 0118 3677; 0118 3712;



	wymiary
A	89 mm
B	127 mm
ZA	31 mm

ekostarter.pl