



ekostarter.pl

TEL. 509 677 350
TEL. 39 904 12 09
sklep@ekostarter.pl

**ALTERNATORY I ROZRUSZNIKI
DLA PRZEMYSŁU I ROLNICTWA**

DANE TECHNICZNE, ZASTOSOWANIA, WYMIARY



ROZRUSZNIK MITSUBISHI / TYP M12



Cena :

447,15 zł (netto)

550,00 zł (brutto)

Nr katalogowy : **RR1913**

Dostępność : **Dostępny**

ROZRUSZNIK

24V, 3.2 kW



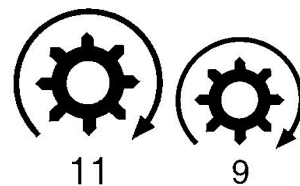
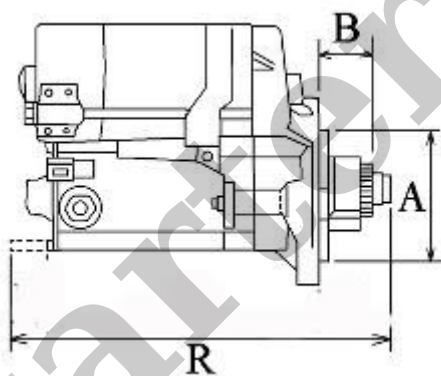
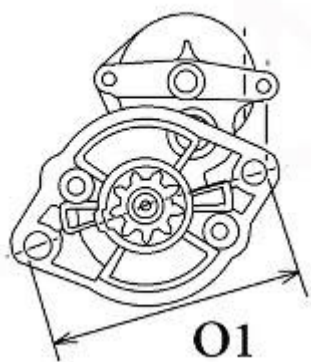
ZASTOSOWANIE

PRZYKŁADOWE ZASTOSOWANIE:

Wózki widłowe Mitsubishi FD20, FD25

MITSUBISHI: M2T27672; M2T64172; M2T65271; M2T65272; M2T65275; M3T54071; M3T54072; M5T27671;

34466-03101; 34466-10103; 34466-15101; 34466-15102; 34466-20102



WYMIARY	mm
O1	104,50 mm
A	82,50 mm
B	23 mm
R	250,50 mm