



ekostarter.pl

TEL. 509 677 350
TEL. 39 904 12 09
sklep@ekostarter.pl

**ALTERNATORY I ROZRUSZNIKI
DLA PRZEMYSŁU I ROLNICTWA**

DANE TECHNICZNE, ZASTOSOWANIA, WYMIARY



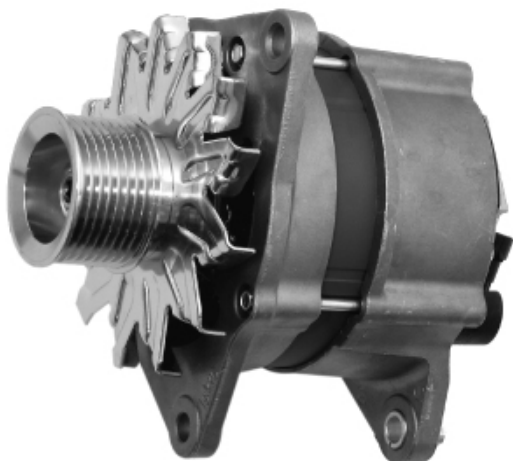
ALTERNATOR MCCORMICK / TYP MC2

Cena :

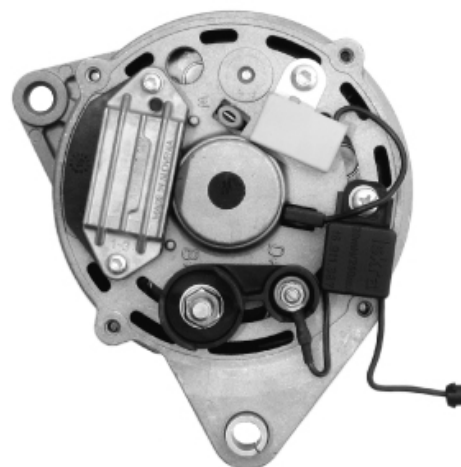
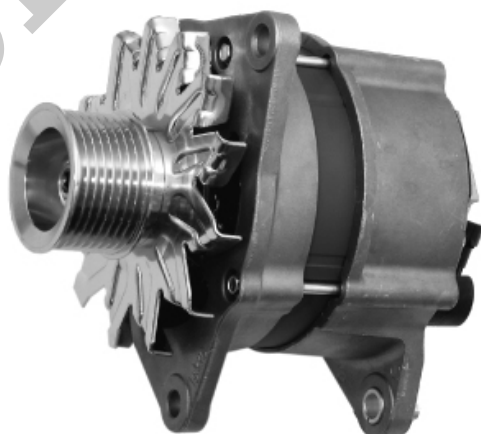
Chwilowy brak ceny

Nr katalogowy : **AIA1504**

Dostępność : **Dostępny**



ALTERNATOR 12V,120A



ZASTOSOWANIE

MCCORMICK - RÓŻNE MODELE

PRZYKŁADOWE ZASTOSOWANIA:

	Model	Silnik
MCCORMICK	X50.40	854E-E34TA; 83kW; Tier 4
MCCORMICK	X50.50	854E-E34TA; 87kW; Tier 4
MCCORMICK	X50.20M	854-E34TA; 62,5kW; Tier 4
MCCORMICK	X50.30M	854E-E34TA; 7kW; Tier 4
MCCORMICK	X50.40M	854E-E34TA; 75kW; Tier 4

ISKRA: 111.204.490; AAK4860; 11.204.484; AAK4858; 11.204.327; AAK4810; 11.203.714; AAK1832; 11.203.302; AAK4314;

ARGO: 6510 784 M92; 6510784J91/P;

CNH / FIAT AGRI : 47383500;

FIAT: 87311822;

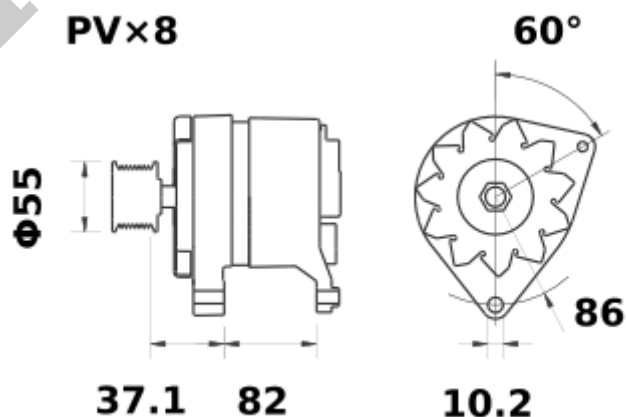
FPT (IVECO): 504271461;

IVECO: 5801453378; 87311822;

LANDINI: 6510 784 M92;

NEW HOLLAND: 473 835 00

WYMIARY:



ekostarter.pl