



**ekostarter.pl**

TEL. 509 677 350  
TEL. 39 904 12 09  
sklep@ekostarter.pl

**ALTERNATORY I ROZRUSZNIKI  
DLA PRZEMYSŁU I ROLNICTWA**

DANE TECHNICZNE, ZASTOSOWANIA, WYMIARY



## ROZRUSZNIK KOMATSU / TYP K16

**Cena :**

**317,07 zł (netto)**

**390,00 zł (brutto)**

Nr katalogowy : **RR0156**

Dostępność : **Dostępny**



**ROZRUSZNIK**

**12V, 1.2 kW**

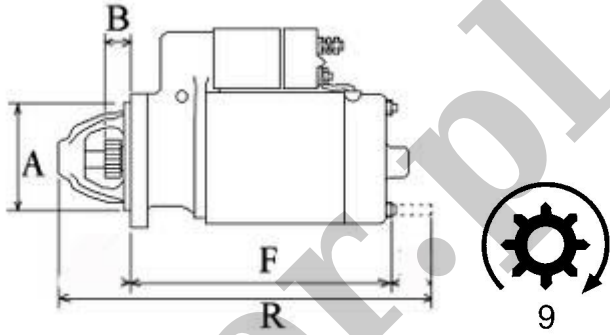
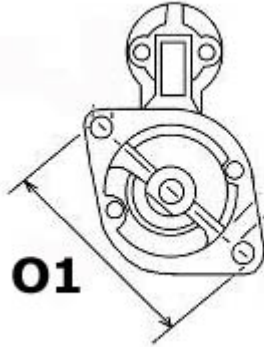


**ZASTOSOWANIE**

# KOMATSU - RÓŻNE MODELE

**HITACHI:** S114-150; S114-150L; S114-151; S114-151L; S114-164; S114-164A

**NISSAN:** 23300-09600; 23300-09601; 23300-47601; 23300-48301; 23300-b0700;



WYMIARY	mm
O1	110 mm
A	70 mm
B	21 mm
F	218 mm
R	∅

ekostarter.pl