



ekostarter.pl

TEL. 509 677 350
TEL. 39 904 12 09
sklep@ekostarter.pl

**ALTERNATORY I ROZRUSZNIKI
DLA PRZEMYSŁU I ROLNICTWA**

DANE TECHNICZNE, ZASTOSOWANIA, WYMIARY



ROZRUSZNIK JOHN DEERE / TYP JD19

Cena :

691,06 zł (netto)

850,00 zł (brutto)

Nr katalogowy : **RR4277**

Dostępność : **Dostępny**



ROZRUSZNIK

24V, 5.5 kW

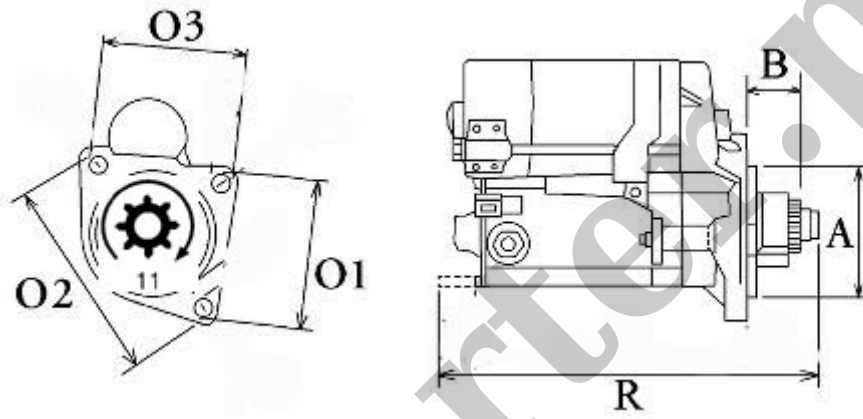


ZASTOSOWANIE

JOHN DEERE - RÓŻNE MODELE

DENSO: 228000-6572;

JOHN DEERE: RE70475



WYMIARY	mm
O1	90 mm
O2	127 mm
O3	90 mm
A	89 mm
B	47,50 mm
R	317 mm
X	X