



ekostarter.pl

TEL. 509 677 350
TEL. 39 904 12 09
sklep@ekostarter.pl

**ALTERNATORY I ROZRUSZNIKI
DLA PRZEMYSŁU I ROLNICTWA**

DANE TECHNICZNE, ZASTOSOWANIA, WYMIARY



ROZRUSZNIK CASE / TYP C26



Cena :

642,28 zł (netto)

790,00 zł (brutto)

Nr katalogowy : **RR4330**

Dostępność : **Dostępny**

ROZRUSZNIK

24V, 8.0 kW



ZASTOSOWANIE

CASE - RÓŻNE MODELE

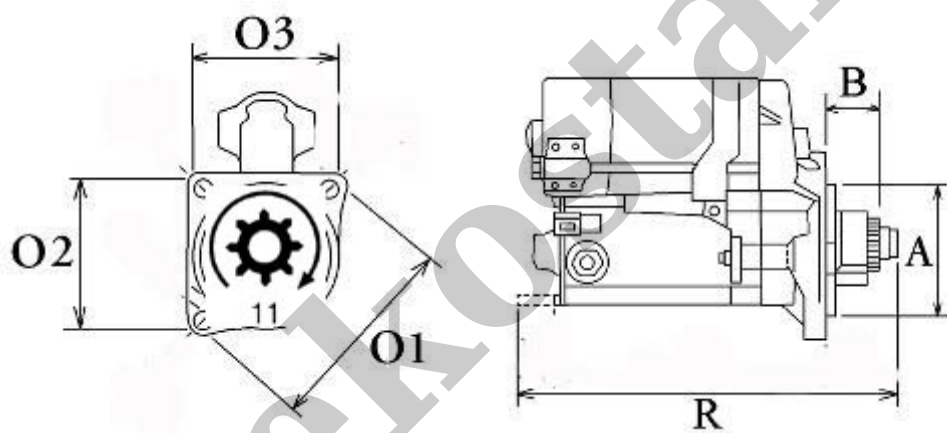
PRZYKŁADOWE ZASTOSOWANIE:

CASE	921
------	-----

MITSUBISHI: M009T82479; M9T82479

DELCO: 10461754; 10461756; 19010507; 19010509; 19011507; 19011509; 19011522; 19011523; 8200022; 8200032; 8200034; 8200039; 8200041; 8200330; 8300016; 8300018;

CUMMINS: 3103916



WYMIARY	mm
O1	126 mm
O2	126 mm
O3	126 mm
A	92 mm
B	47mm
R	358 mm
X	X

ekostarter.pl