



ekostarter.pl

TEL. 509 677 350
TEL. 39 904 12 09
sklep@ekostarter.pl

**ALTERNATORY I ROZRUSZNIKI
DLA PRZEMYSŁU I ROLNICTWA**

DANE TECHNICZNE, ZASTOSOWANIA, WYMIARY



ROZRUSZNIK RUGGERINI / TYP R2

Cena :

447,15 zł (netto)

550,00 zł (brutto)

Nr katalogowy : **R0001366029**

Dostępność : **Dostępny**



ROZRUSZNIK

12V, 2.7 kW



ZASTOSOWANIE

SILNIKI RUGGERINI - RÓŻNE MODELE

PRZYKŁADOWE ZASTOSOWANIA:

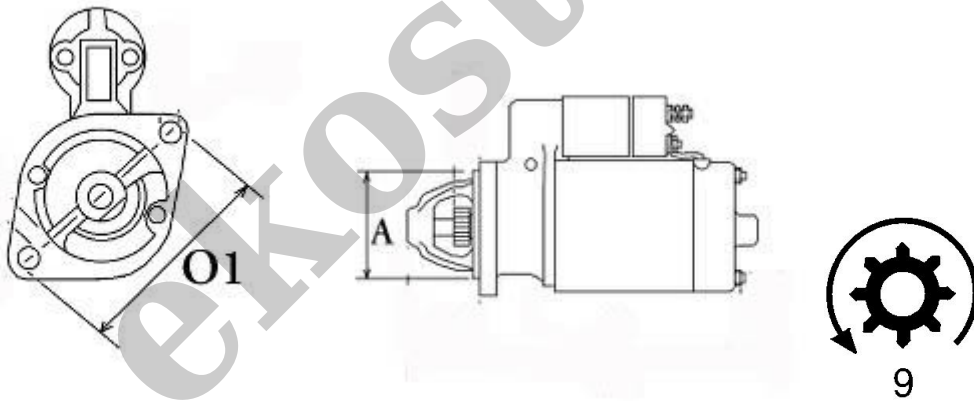
Silnik	
RUGGERINI	CRD95
RUGGERINI	RD220
RUGGERINI	RD240
RUGGERINI	RD270
RUGGERINI	RD271
RUGGERINI	RD278
RUGGERINI	RD901/2
RUGGERINI	RD92/2
RUGGERINI	RD952
RUGGERINI	RDK901/2
RUGGERINI	RDM902
RUGGERINI	RF140
RUGGERINI	RF148
RUGGERINI	RF149
RUGGERINI	RW260
RUGGERINI	RW320

BOSCH: 0001354007; 0001354089; 0001366013; 0001366029;

MAGNETI MARELLI: 943217425; MSR 243; MT74A;

RUGGERINI: 56308; 56356;

ISKRA: 11.130.525; AZJ3150; 11.130.501; AZJ3138;



WYMIARY	mm
O1	105 mm
A	82,50 mm