



ekostarter.pl

TEL. 509 677 350
TEL. 39 904 12 09
sklep@ekostarter.pl

**ALTERNATORY I ROZRUSZNIKI
DLA PRZEMYSŁU I ROLNICTWA**

DANE TECHNICZNE, ZASTOSOWANIA, WYMIARY



ROZRUSZNIK ISEKI / TYP2

Cena :

398,37 zł (netto)

490,00 zł (brutto)

Nr katalogowy : **RR0933**

Dostępność : **Dostępny**



ROZRUSZNIK

12V, 1.4 kW



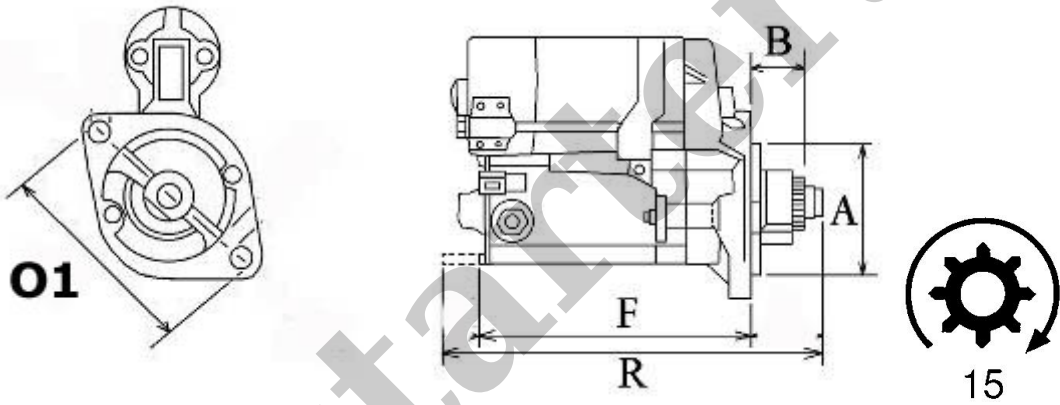
ZASTOSOWANIE

PRZYKŁADOWE ZASTOSOWANIE:

	Model	Silnik
ISEKI	Ciągnik TX 2160F	Mitsubishi K3B
ISEKI	Ciągnik TX 2160T	Mitsubishi K3B
ISEKI	2140	Mitsubishi K3A

CASE: 1273112C91;

MITSUBISHI: M002T50371; M002T50381; M002T50391; M2T50371; M2T50381; M2T50391; MM409410; MM409414



WYMIARY	mm
O1	118 mm
A	77 mm
B	29 mm
R	221 mm
X	X