



ekostarter.pl

TEL. 509 677 350
TEL. 39 904 12 09
sklep@ekostarter.pl

**ALTERNATORY I ROZRUSZNIKI
DLA PRZEMYSŁU I ROLNICTWA**

DANE TECHNICZNE, ZASTOSOWANIA, WYMIARY



ROZRUSZNIK JCB / TYP J2 - JCB 403, 406

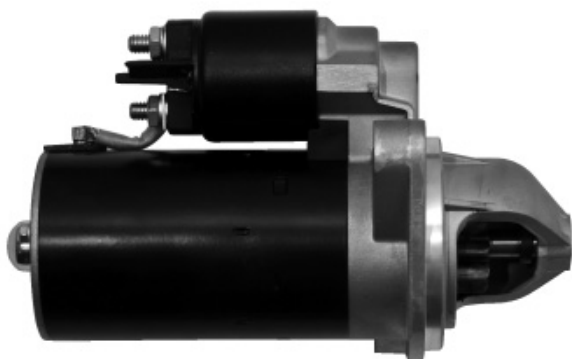
Cena :

1.016,26 zł (netto)

1.250,00 zł (brutto)

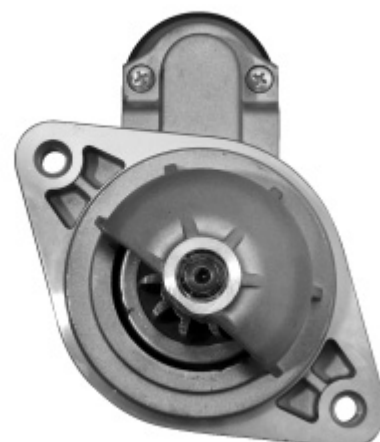
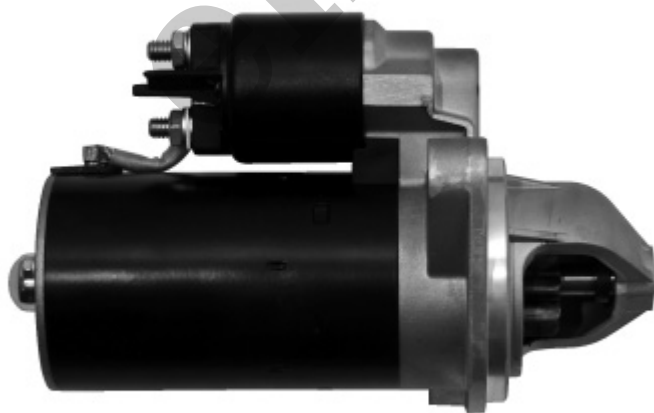
Nr katalogowy : **RIS1275**

Dostępność : **Dostępny**



ROZRUSZNIK

12V, 2.0 kW



ZASTOSOWANIE

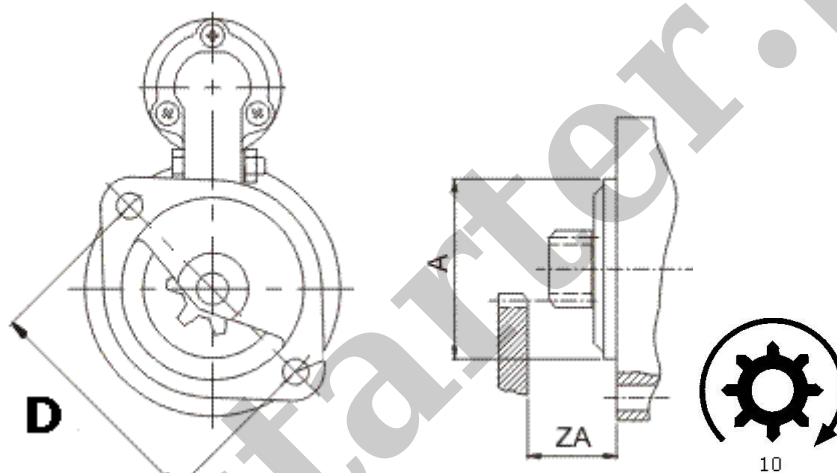
JCB - RÓŻNE MODELE

PRZYKŁADOWE ZASTOSOWANIA:

SILNIK	
JCB 403	Deutz D2009 L03
JCB 406	Deutz D2009 L03

ISKRA: 11.131.873; 11.131.563; AZE2231; AZE2202

DEUTZ: 0411 4869; 0411 8169



WYMIARY	mm
D	127 mm
A	89 mm
ZA	29,70 mm