



**ekostarter.pl**

TEL. 509 677 350  
TEL. 39 904 12 09  
sklep@ekostarter.pl

**ALTERNATORY I ROZRUSZNIKI  
DLA PRZEMYSŁU I ROLNICTWA**

DANE TECHNICZNE, ZASTOSOWANIA, WYMIARY



**ROZRUSZNIK HARVESTER / TYP H1**



**Cena :**

**439,02 zł (netto)**

**540,00 zł (brutto)**

Nr katalogowy : **RUS857**

Dostępność : **Dostępny**

**ROZRUSZNIK**

**24V, 4.5 kW**



ZASTOSOWANIE

HARVESTER - RÓŻNE MODELE

**PRZYKŁADOWE ZASTOSOWANIE:**

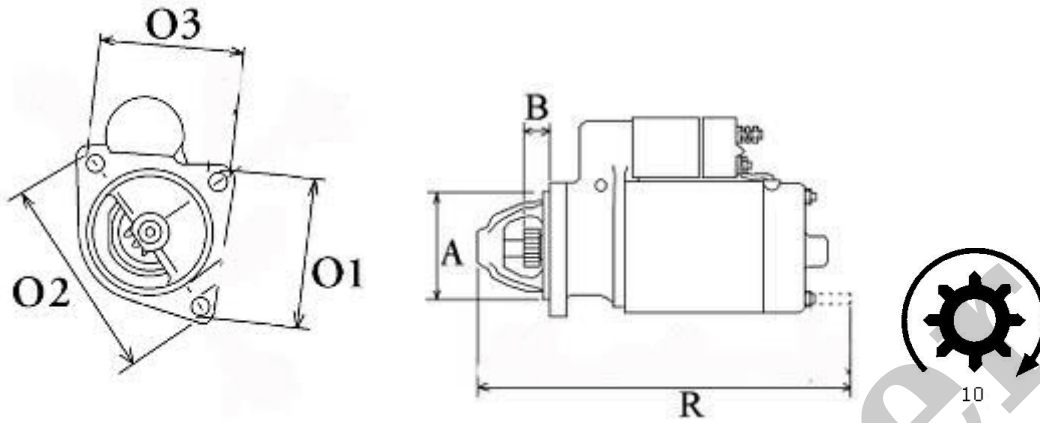
Silnik	
HARVESTER	Cummins

**CUMMINS:** 367520RX; 3918377; 3926932;

**NIKKO:** 0-23000-2030; 0-23000-2031; 0-23000-2040; 0-23000-2270; 0-23000-2470;

**REMY (DELCO):** 10461283; 10461465; 10461468; 10461469; 10461486; 10479616; 10479622; 10479623; 10479656; 1113277;  
1113291; 1113294; 1113594; 1998488

**CUMMINS:** 3283329; 3283330; 3604648; 3604654; 3901365; 3901386; 3904445; 3905480; 3909913; 3916854; 3935070; 3604481RX;  
3604482RX;



WYMIARY	mm
O1	90 mm
O2	127 mm
O3	90 mm
A	89 mm
B	47 mm
R	339 mm
X	X