



ekostarter.pl

TEL. 509 677 350
TEL. 39 904 12 09
sklep@ekostarter.pl

**ALTERNATORY I ROZRUSZNIKI
DLA PRZEMYSŁU I ROLNICTWA**

DANE TECHNICZNE, ZASTOSOWANIA, WYMIARY



ROZRUSZNIK HY-MAC / TYP HM4



Cena :

1.292,68 zł (netto)

1.590,00 zł (brutto)

Nr katalogowy : **RIS1377**

Dostępność : **Dostępny**

CENA I DOSTĘPNOŚĆ: PROSIMY O KONTAKT TELEFONICZNY

ROZRUSZNIK

12V, 3.2 kW



ZASTOSOWANIE

HY-MAC - RÓŻNE MODELE

PRZYKŁADOWE ZASTOSOWANIA:

	Model	Silnik
HY-MAC	1080	Cummins V504C
HY-MAC	1080	Cummins V8-185
HY-MAC	1290	Cummins NH220B
HY-MAC	1290	Cummins NH221B-1
HY-MAC	580C	
HY-MAC	590	
HY-MAC	596	
HY-MAC	690	
HY-MAC	880C	Cummins V504C
HY-MAC	880C	Cummins V8-185
HY-MAC	880C	Volvo

ISKRA: 11.132.160; AZE4245;

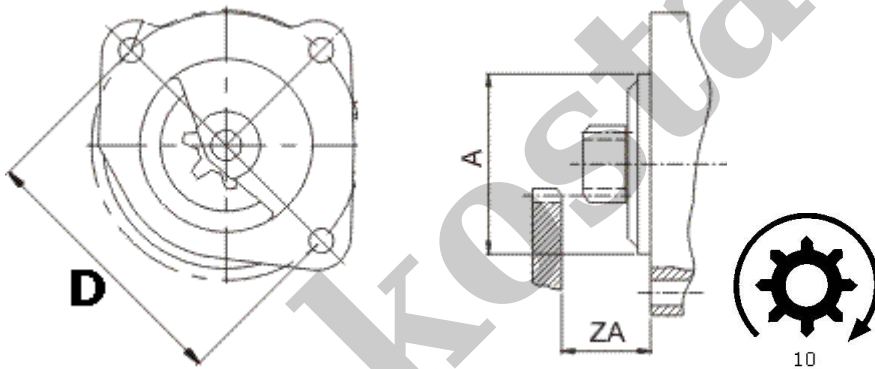
CASE: 2234 986 A1; 3881 86 A2;

JCB: 26294; 26343; 714/29300R;

LANDINI: 3551 773 M91; 3648 190 M91; 3648 190 M92;

MCCORMIC: 388186A1; 388186A2; 388186A3;

PERKINS: 1446 802 M91; 1447 732 MI; 1447 732 R1; 2873A001; 2873A030; 2873A102; 2873B056; 2873B071; 3581 576 MI; 3581 576 R1; 37701400



WYMIARY	mm
D	127 mm
A	89 mm
ZA	32,50 mm