



ekostarter.pl

TEL. 509 677 350
TEL. 39 904 12 09
sklep@ekostarter.pl

**ALTERNATORY I ROZRUSZNIKI
DLA PRZEMYSŁU I ROLNICTWA**

DANE TECHNICZNE, ZASTOSOWANIA, WYMIARY



ROZRUSZNIK MCCORMICK/ TYP M4

Cena :

447,15 zł (netto)

550,00 zł (brutto)

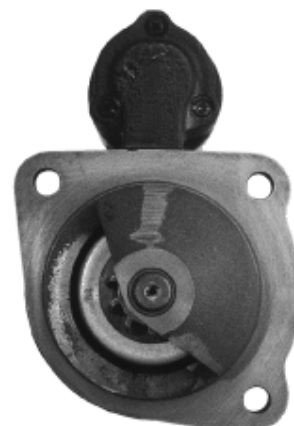
Nr katalogowy : **RIS0808**

Dostępność : **Dostępny**



ROZRUSZNIK

12V, 3.0 kW



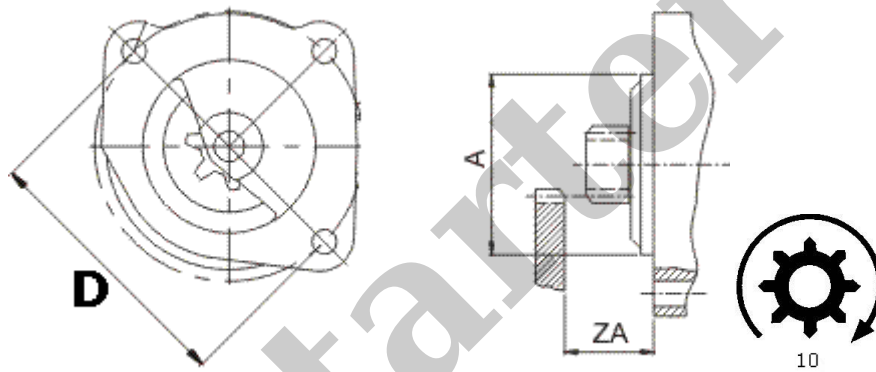
ZASTOSOWANIE

PRZYKŁADOWE ZASTOSOWANIA:

	Model	Silnik
MCCORMICK	CX 50	3 Cyl.
MCCORMICK	MTX 3	Perkins 4/6 cyl.
MCCORMICK	MTX 4	Perkins 4/6 cyl.

ISKRA: 11.130.890; AZJ3315;

LANDINI: 3650 746 M91



WYMIARY	mm
D	146 mm
A	92 mm
ZA	28,70 mm