



**ekostarter.pl**

TEL. 509 677 350  
TEL. 39 904 12 09  
sklep@ekostarter.pl

**ALTERNATORY I ROZRUSZNIKI  
DLA PRZEMYSŁU I ROLNICTWA**

DANE TECHNICZNE, ZASTOSOWANIA, WYMIARY



## ROZRUSZNIK PERKINS / TYP P26

**Cena :**

**439,02 zł (netto)**

**540,00 zł (brutto)**

Nr katalogowy : **RIS0890**

Dostępność : **Dostępny**



**ROZRUSZNIK**

**12V, 2.6 kW**



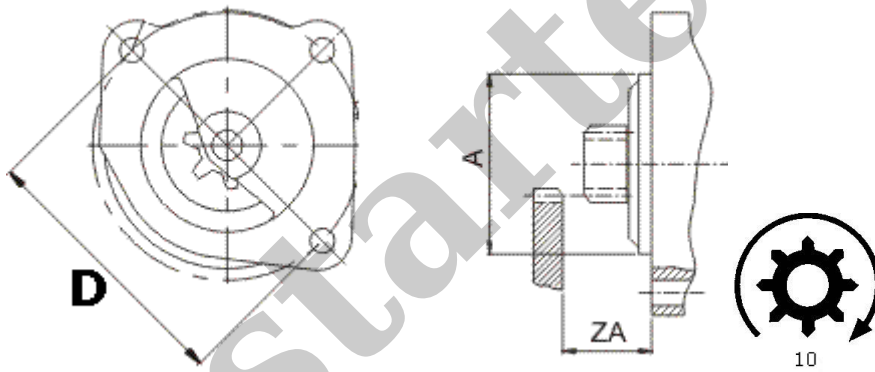
**ZASTOSOWANIE**

**PRZYKŁADOWE ZASTOSOWANIA:**

	Silnik
PERKINS	1004.42
PERKINS	903-27
PERKINS	AS81039
PERKINS	80972/47
PERKINS	903-27
PERKINS	903-27T

**ISKRA:** 11.130.890; AZJ3315;

**LANDINI:** 3650 746 M91



WYMIARY	mm
D	146 mm
A	92 mm
ZA	28,70 mm