



ekostarter.pl

TEL. 509 677 350
TEL. 39 904 12 09
sklep@ekostarter.pl

**ALTERNATORY I ROZRUSZNIKI
DLA PRZEMYSŁU I ROLNICTWA**

DANE TECHNICZNE, ZASTOSOWANIA, WYMIARY



ROZRUSZNIK LANDINI / TYP L2

Cena :

439,02 zł (netto)

540,00 zł (brutto)

Nr katalogowy : **RIS0890**

Dostępność : **Dostępny**



ROZRUSZNIK

12V, 2.6 kW



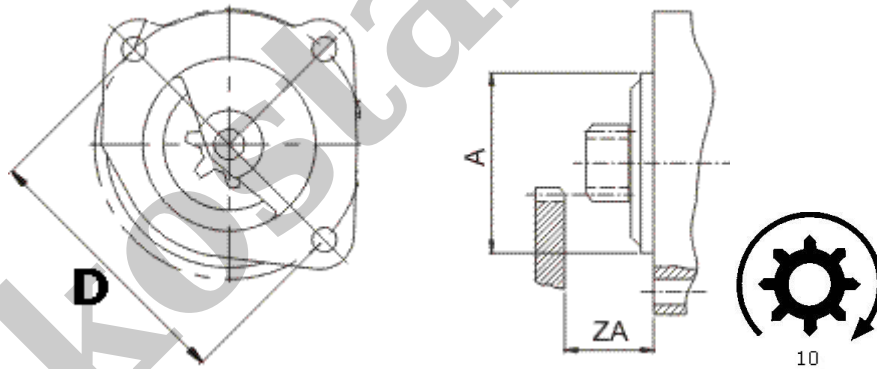
ZASTOSOWANIE

PRZYKŁADOWE ZASTOSOWANIA:

	Model	Silnik
LANDINI	4068 Serie 60	Perkins 1004.42
LANDINI	5860	Perkins 903-27
LANDINI	BLIZZARD L002	Perkins 1004.42
LANDINI	FRUTTETO Cabinato L003,RP50	Perkins 1004.42
LANDINI	FRUTTETO Foot Step L004	Perkins 1004.42
LANDINI	FRUTTETO Foot Step RT40	Perkins 1004.42
LANDINI	GLOBUS 55	Perkins 903-27
LANDINI	GLOBUS 55 TOP	Perkins 903-27
LANDINI	GLOBUS RP30, RP20	Iseki-704-30/57.6
LANDINI	GLOBUS RP30,RP20	Perkins AS81039
LANDINI	GLOBUS RP30,RP20	Perkins 80972/47
LANDINI	REX 60 F/L/V	Perkins 903-27
LANDINI	REX 65 V	Perkins 903-27T

ISKRA: 11.130.890; AZJ3315;

LANDINI: 3650 746 M91



WYMIARY	mm
D	146 mm
A	92 mm
ZA	28,70 mm