



ekostarter.pl

TEL. 509 677 350
TEL. 39 904 12 09
sklep@ekostarter.pl

**ALTERNATORY I ROZRUSZNIKI
DLA PRZEMYSŁU I ROLNICTWA**

DANE TECHNICZNE, ZASTOSOWANIA, WYMIARY



ALTERNATOR NORMET / TYP N1

Cena :

Chwilowy brak ceny

Nr katalogowy : **AIA1031**

Dostępność : **Dostępny**



ALTERNATOR 24V,80A



ZASTOSOWANIE

NORMET - RÓŻNE MODELE

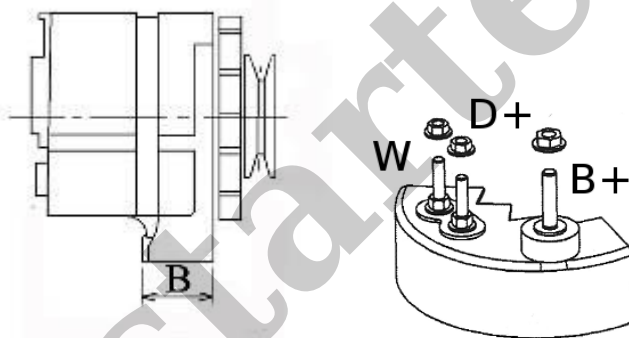
PRZYKŁADOWE ZASTOSOWANIA:

	Model	Silnik
NORMET	2000, 2000 S	Deutz TCD2012 L6; 155kW
NORMET	1050 WPC	Deutz TCD2013 L4 2V
NORMET	6050 WP	Deutz TCD2012 L4, Tier 3
NORMET	6330 X	Deutz TCD2012 L4, 96kW

ISKRA: 11.204.409; AAN5836; 11.204.280; AAN8189; 11.203.064; AAN5121; 11.203.043; AAN5116; 11.201.795; AAN5106;

DEUTZ / KHD: 0118 1735; 0118 2043; 0118 2399; 0118 3191; 0118 3604;

BOMAG: 05729385



B=56 mm