



**ekostarter.pl**

TEL. 509 677 350  
TEL. 39 904 12 09  
sklep@ekostarter.pl

**ALTERNATORY I ROZRUSZNIKI  
DLA PRZEMYSŁU I ROLNICTWA**

DANE TECHNICZNE, ZASTOSOWANIA, WYMIARY



## ALTERNATOR MECALAC / TYP M2



**Cena :**

**Chwilowy brak ceny**

Nr katalogowy : **AIA1026**

Dostępność : **Dostępny**

CENA I DOSTĘPNOŚĆ: PROSIMY O KONTAKT TELEFONICZNY

**ALTERNATOR 24V,55A**

ekostarter.pl



### ZASTOSOWANIE

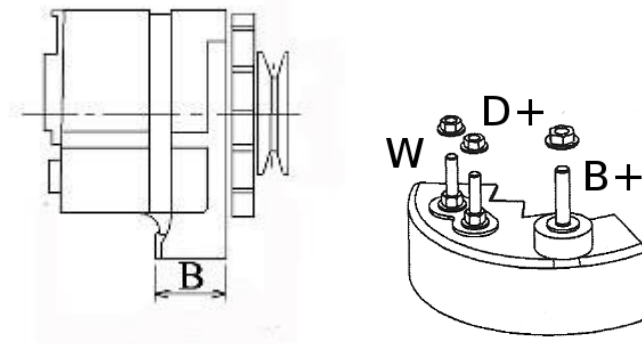
## MECALAC - RÓŻNE MODELE

### PRZYKŁADOWE ZASTOSOWANIA:

	Model	Silnik
MECALAC	AS150e	Deutz TCD2012 L04 2V; 4-cyl; 100kW
MECALAC	AS210	Deutz BF6M2012C
MECALAC	AS210e	Deutz TCD2012 L06 2V; 6-cyl; 128kW
MECALAC	AZ150e	Deutz TCD2012 L04-2V
MECALAC	712MC	Deutz TCD2012 L04 2V; 4-cyl; 75kW
MECALAC	71MCE	Deutz TCD2012 L04 2V; 4-cyl; 88kW
MECALAC	714MWR	Deutz TCD 2012 L04-2V; 4-cyl; 88kW
MECALAC	714MWE	Deutz TCD2012 L04-2V; 4-cyl; 88kW

**ISKRA:** 11.204.035; AAK5792; 11.203.399; AAK5568; 11.203.061; AAK5334;  
11.201.792; AAK5143;

**DEUTZ / KHD:** 0118 1739; 0118 2041; 0118 3189; 0118 3437; 0118 3618



B=55 mm

ekostarter.pl