



ekostarter.pl

TEL. 509 677 350
TEL. 39 904 12 09
sklep@ekostarter.pl

**ALTERNATORY I ROZRUSZNIKI
DLA PRZEMYSŁU I ROLNICTWA**

DANE TECHNICZNE, ZASTOSOWANIA, WYMIARY



ROZRUSZNIK HATZ / TYP H9

Cena :

447,15 zł (netto)

550,00 zł (brutto)

Nr katalogowy : **IS1150**

Dostępność : **Dostępny**



ROZRUSZNIK

12V, 2.0 kW



ZASTOSOWANIE

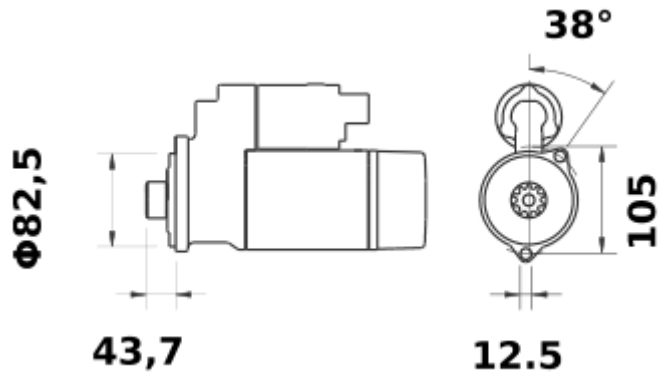
SILNIKI HATZ - RÓŻNE MODELE

PRZYKŁADOWE ZASTOSOWANIA:

	MODEL
HATZ	1D20, 1D30, 1D40, 1D41, 1D80, 1D81

ISKRA: 11.131.528; 11.131.923; 11.131.496; AZE2663; AZE2657; AZE2606;

HATZ: 50495901; 50496200



ekostarter.pl