



ekostarter.pl

TEL. 509 677 350
TEL. 39 904 12 09
sklep@ekostarter.pl

**ALTERNATORY I ROZRUSZNIKI
DLA PRZEMYSŁU I ROLNICTWA**

DANE TECHNICZNE, ZASTOSOWANIA, WYMIARY



ROZRUSZNIK LINDE / TYP L3

Cena :

560,98 zł (netto)

690,00 zł (brutto)

Nr katalogowy : **RIS1254**

Dostępność : **Dostępny**



ROZRUSZNIK

12V, 4.0 kW



ZASTOSOWANIE

LINDE - RÓŻNE MODELE

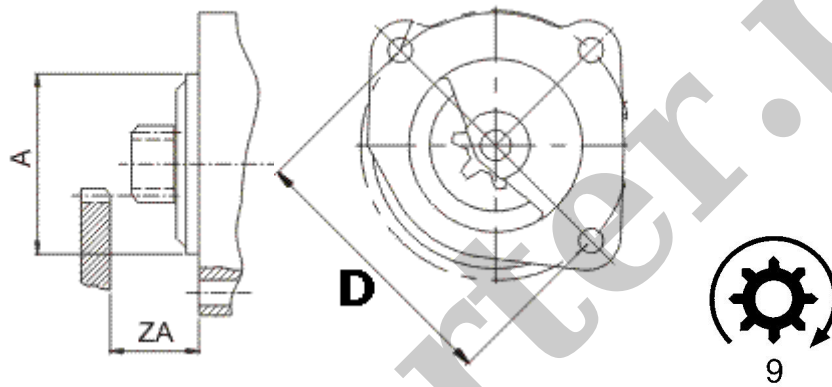
PRZYKŁADOWE ZASTOSOWANIA:

		Model	Typ Silnika
--	--	-------	-------------

LINDE	H50D	Deutz TCD2012 L04
LINDE	H60D	Deutz TCD2012 L04
LINDE	H70D	Deutz TCD2012 L04
LINDE	H80D	Deutz TCD2012 L04

ISKRA: 11.132.256; AZF4343; 11.132.137; AZF4309; 11.131.769; AZF4197;
11.131.754; AZF4194; 11.131.620; AZF4179;

KHD / DEUTZ: 0118 0928; 0118 1976; 0118 2233; 0118 2925; 0118 3120; 0118 3235; 0118 3677; 0118 3712;



	wymiary
A	89 mm
D	127 mm
ZA	31 mm