



**ekostarter.pl**

TEL. 509 677 350  
TEL. 39 904 12 09  
sklep@ekostarter.pl

**ALTERNATORY I ROZRUSZNIKI  
DLA PRZEMYSŁU I ROLNICTWA**

DANE TECHNICZNE, ZASTOSOWANIA, WYMIARY



## ROZRUSZNIK KRAMER / TYP K3

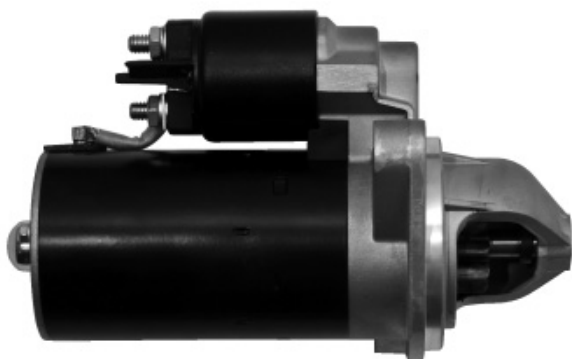
**Cena :**

**1.016,26 zł (netto)**

**1.250,00 zł (brutto)**

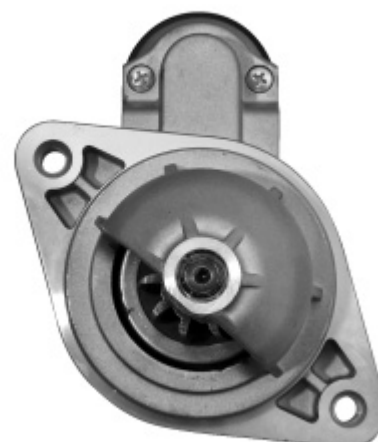
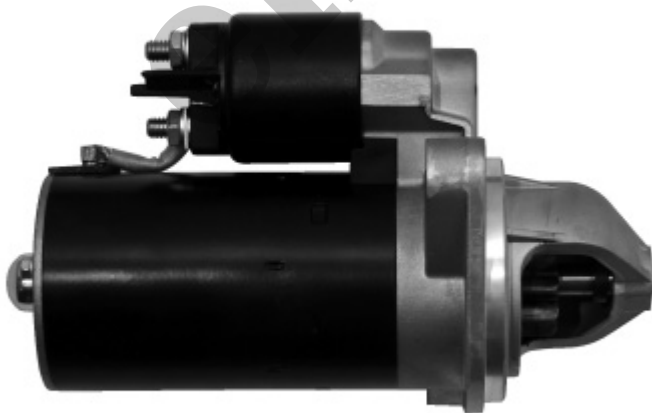
Nr katalogowy : **RIS1275**

Dostępność : **Dostępny**



**ROZRUSZNIK**

**12V, 2.0 kW**



**ZASTOSOWANIE**

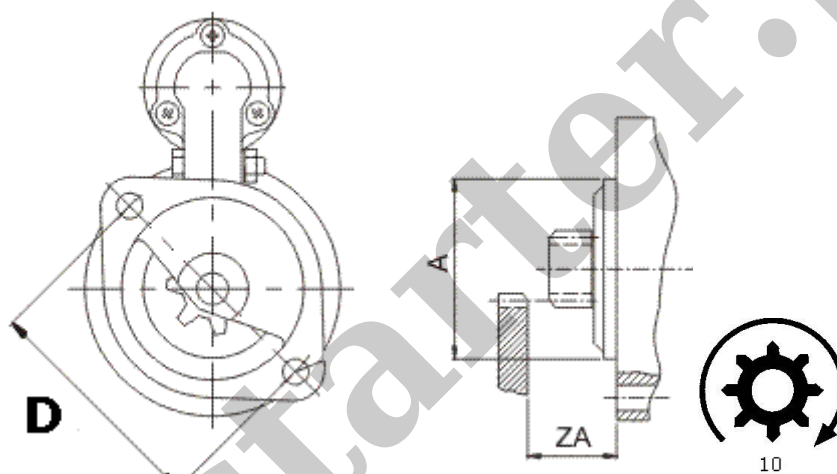
# KRAMER - RÓŻNE MODELE

## PRZYKŁADOWE ZASTOSOWANIA:

	Model	Typ Silnika
KRAMER	KT256	Deutz TD2009 L04
KRAMER	2506	Deutz TD2009 L04

**ISKRA:** 11.131.873; 11.131.563; AZE2231; AZE2202

**DEUTZ:** 0411 4869; 0411 8169



WYMIARY	mm
D	127 mm
A	89 mm
ZA	29,70 mm