



ekostarter.pl

TEL. 509 677 350
TEL. 39 904 12 09
sklep@ekostarter.pl

**ALTERNATORY I ROZRUSZNIKI
DLA PRZEMYSŁU I ROLNICTWA**

DANE TECHNICZNE, ZASTOSOWANIA, WYMIARY



ROZRUSZNIK JCB / TYP J26 - JCB VMP14

Cena :

Chwilowy brak ceny

Nr katalogowy : **IS1138**

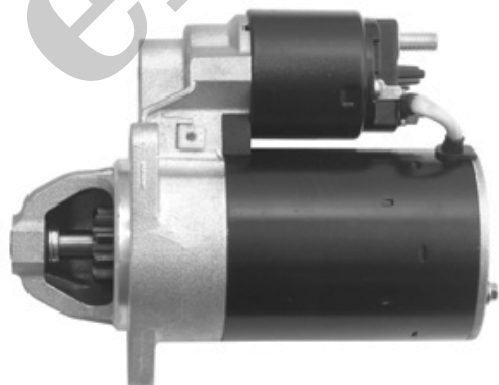
Dostępność : **Dostępny**



CENA I DOSTĘPNOŚĆ: PROSIMY O KONTAKT TELEFONICZNY

ROZRUSZNIK

12V, 1.0 kW



ZASTOSOWANIE

JCB - RÓŻNE MODELE

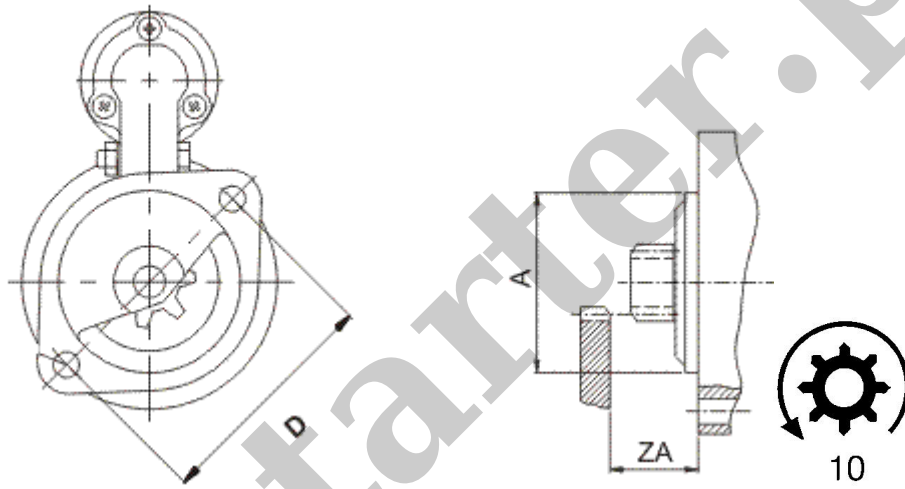
PRZYKŁADOWE ZASTOSOWANIA:

	Model	Silnik
JCB	VMP14	1SLD225

ISKRA: 11.131.391; AZE1236;

BOSCH: 0001109128;

LANDINI: 5840 204 0; 5840 226 0



WYMIARY	mm
D	100 mm
A	70 mm
ZA	18 mm