



**ekostarter.pl**

TEL. 509 677 350  
TEL. 39 904 12 09  
sklep@ekostarter.pl

**ALTERNATORY I ROZRUSZNIKI  
DLA PRZEMYSŁU I ROLNICTWA**

DANE TECHNICZNE, ZASTOSOWANIA, WYMIARY



**ROZRUSZNIK JCB / TYP J25 - JCB 805, 806, 807**

**Cena :**

**560,98 zł (netto)**

**690,00 zł (brutto)**

Nr katalogowy : **RCS200**

Dostępność : **Dostępny**



**ROZRUSZNIK**

**12V, 2.8 kW**



ZASTOSOWANIE

JCB - RÓŻNE MODELE

## PRZYKŁADOWE ZASTOSOWANIA

	Model	Silnik
JCB	805	Perkins 4.236
JCB	806,806B	Perkins 4-248
JCB	807,807B	Perkins 6-354

**BOSCH:** 0001362067;

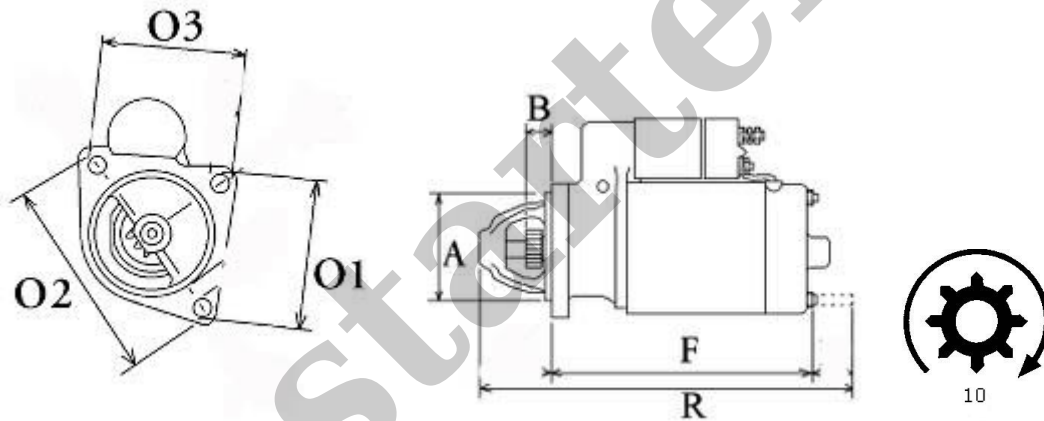
**HITACHI:** S13-61; S13-61A

**ISKRA:** 111.130.579; 11.130.624; AZJ3182; AZJ3198;

**LUCAS:** 26137; 26147; 26189; 26211; 26211A; 26211A/L; 26211L; 26211M; 26211T; 26211U; 26213; 26227; 26291; 26316; 26329; 26330; 26338; 26339; 26339A; 26339B; 26339D; 26339H; 26339K; 26352; 26364; 26395; 26395A; 26395B; 26395D; 26395E; 26395H; 26399; 26925; 26925155A; 26925155B; 27426; 27500; 27500A; 27500J; 27515A; 27569; 27569A; 27614;

**MAGNETI MARELLI:** 63227569;

**MAGNETON:** 9142765; 9144965



WYMIARY	mm
O1	103 mm
O2	147 mm
O3	103 mm
A	92 mm
B	20 mm
F	320 mm
R	∅

ekostarter.pl