



**ekostarter.pl**

TEL. 509 677 350  
TEL. 39 904 12 09  
sklep@ekostarter.pl

**ALTERNATORY I ROZRUSZNIKI  
DLA PRZEMYSŁU I ROLNICTWA**

DANE TECHNICZNE, ZASTOSOWANIA, WYMIARY



**ROZRUSZNIK JCB / TYP J19 - JCB 110, 413, 418, 805, 808, 505, 520 ,525**



**Cena :**

**560,98 zł (netto)**

**690,00 zł (brutto)**

Nr katalogowy : **RCS201**

Dostępność : **Dostępny**

**ROZRUSZNIK**

**12V, 2.8 kW**

ekostarter.pl

**ZASTOSOWANIE**

**PRZYKŁADOWE ZASTOSOWANIA:**

	Model
JCB	110
JCB	413
JCB	418
JCB	805
JCB	808
JCB	505-19
JCB	520, 520M
JCB	525, 525B
JCB	805B
JCB	806, 806B
JCB	807, 807B
JCB	SL1000P
JCB	SL1500P
JCB	SL1750P
JCB	SL702P
JCB	SL704P
JCB	SL900P

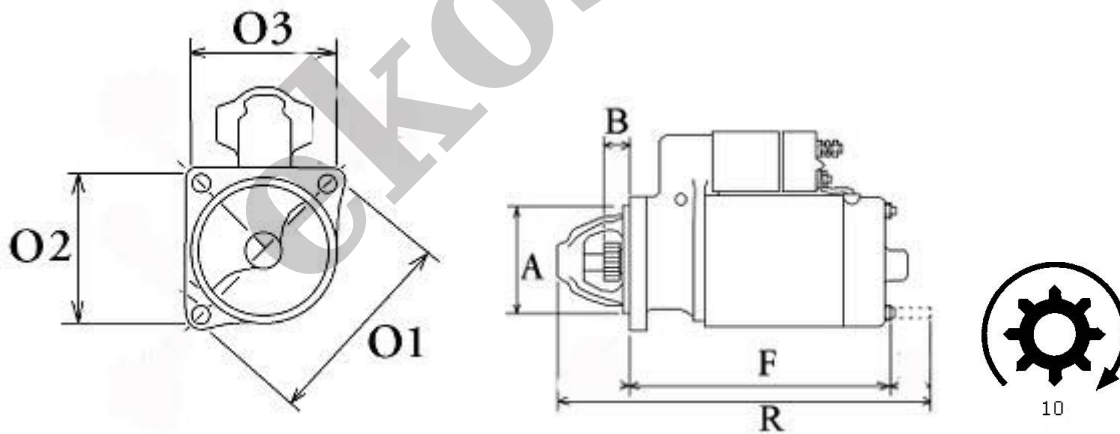
**BOSCH:** 0001368042;

**DELCO:** 19024817;

**HITACHI:** S12-73; S13-73; S13-74;

**ISKRA:** 11.130.076; 11.130.200; 11.130.373; 11.130.411; 11.130.419; 11.130.509; 11.130.629; AZJ0405; AZJ3117; AZJ 3144; AZJ3203; AZJ3536; AZJ3598;

**LUCAS:** 26274; 26323; 26345; 26366; 26406; 26410; 26925; 27510; 27515; 27523; 27529; 27539; 27572; 27578; 27583; 27594; 26925193A



WYMIARY	mm
O1	127 mm
O2	90 mm
O3	90 mm
A	89 mm
B	29,50 mm

F	229 mm
R	313 mm

ekostarter.pl