



**ekostarter.pl**

TEL. 509 677 350  
TEL. 39 904 12 09  
sklep@ekostarter.pl

**ALTERNATORY I ROZRUSZNIKI  
DLA PRZEMYSŁU I ROLNICTWA**

DANE TECHNICZNE, ZASTOSOWANIA, WYMIARY



## ROZRUSZNIK NEW HOLLAND / TYP NH16

**Cena :**

**471,55 zł (netto)**

**580,00 zł (brutto)**

Nr katalogowy : **RR3968**

Dostępność : **Dostępny**



**ROZRUSZNIK**

**12V, 3.6 kW**



**ZASTOSOWANIE**

**NEW HOLLAND - RÓŻNE MODELE**

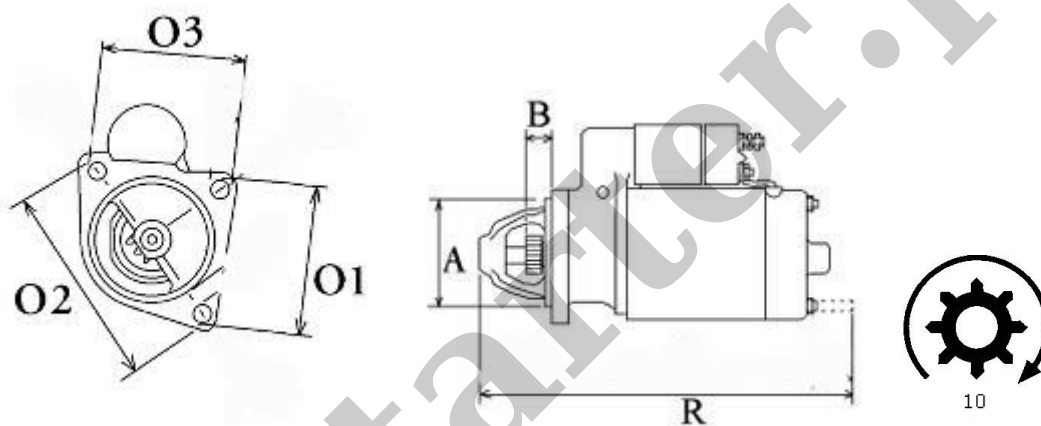
**PRZYKŁADOWE ZASTOSOWANIA:**

	Model	Silnik
NEW HOLLAND	M100	NH TC456 CID NA
NEW HOLLAND	M115	NH TC456 CID NA
NEW HOLLAND	M135	NH WD456 CID TC
NEW HOLLAND	M160	NH WD456 CID TC
NEW HOLLAND	TC54	NH675T/WN/WP
NEW HOLLAND	TC56	NH675T/WP/TA/YA/VJ

BOSCH: 0001369200;

ISKRA: 11.130.659; AZJ3212;

FORD: 82005343; 82013923; F0NN7h022BA; F1NN11000AA



WYMIARY	mm
O1	102,50 mm
O2	145 mm
O3	102,50 mm
A	92 mm
B	20 mm
R	330 mm