



ekostarter.pl

TEL. 509 677 350
TEL. 39 904 12 09
sklep@ekostarter.pl

**ALTERNATORY I ROZRUSZNIKI
DLA PRZEMYSŁU I ROLNICTWA**

DANE TECHNICZNE, ZASTOSOWANIA, WYMIARY



ROZRUSZNIK MCCORMICK / TYP M3



Cena :

512,20 zł (netto)

630,00 zł (brutto)

Nr katalogowy : **R0001230021**

Dostępność : **Dostępny**

ROZRUSZNIK

12V, 3.0 kW



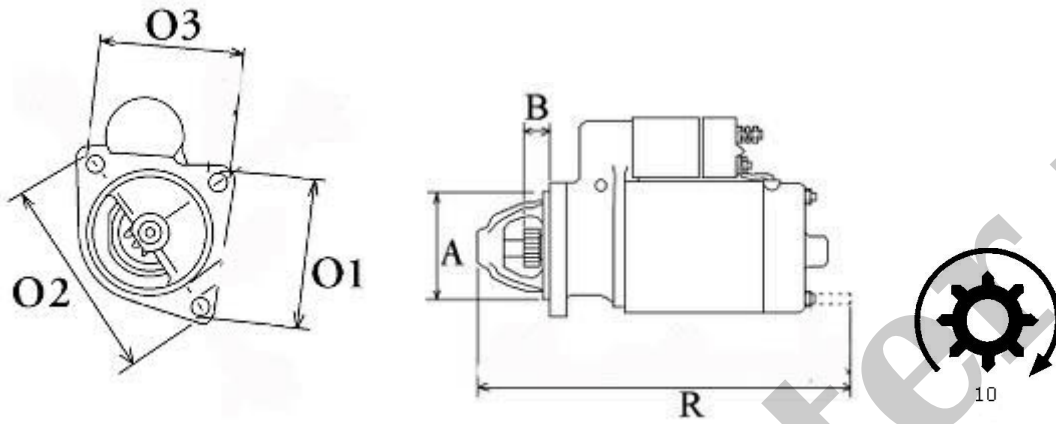
ZASTOSOWANIE

MCCORMICK - RÓŻNE MODELE

PRZYKŁADOWE ZASTOSOWANIA:

	Model	Silnik
MCCORMICK	TTX190M	Iveco BetaPower

BOSCH: 0001230021; 0001230026; 0001262021; 0001262022



WYMIARY	mm
O1	90 mm
O2	127 mm
O3	90 mm
A	89 mm
B	27 mm
R	316 mm

ekostarter.pl