



ekostarter.pl

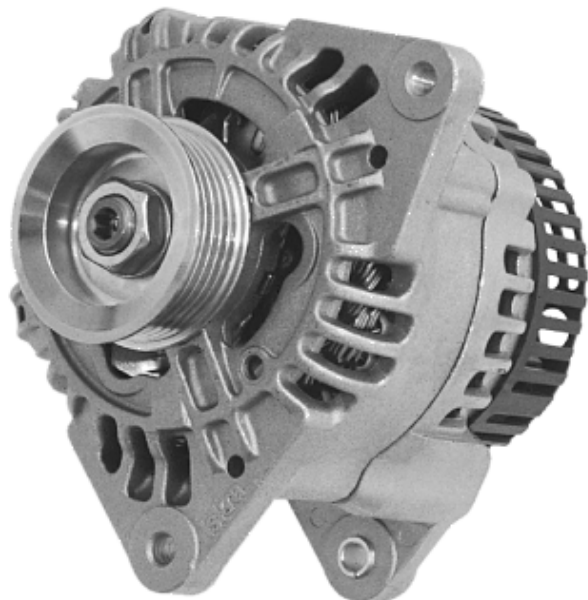
TEL. 509 677 350
TEL. 39 904 12 09
sklep@ekostarter.pl

**ALTERNATORY I ROZRUSZNIKI
DLA PRZEMYSŁU I ROLNICTWA**

DANE TECHNICZNE, ZASTOSOWANIA, WYMIARY



ALTERNATOR NEW HOLLAND / TYP NH8



Cena :

504,07 zł (netto)

620,00 zł (brutto)

Nr katalogowy : **AIA1018**

Dostępność : **Dostępny**

ALTERNATOR 12V,100A

ekostarter.pl



ZASTOSOWANIE

NEW HOLLAND - RÓŻNE MODELE

PRZYKŁADOWE ZASTOSOWANIA:

	Model	Silnik
NEW HOLLAND	5640	4-268 Ford Diesel
NEW HOLLAND	6640	4-304 Ford Diesel
NEW HOLLAND	7740	4-304 Ford Diesel
NEW HOLLAND	7840	6-401 Ford Diesel
NEW HOLLAND	8240	6-456 Ford Diesel
NEW HOLLAND	8340	6-456 Ford Diesel
NEW HOLLAND	TM115	NEF 6-cyl.
NEW HOLLAND	TM125	NEF 6-cyl.
NEW HOLLAND	TS100	NEF 4-cyl.
NEW HOLLAND	TS110	NEF 4-cyl.

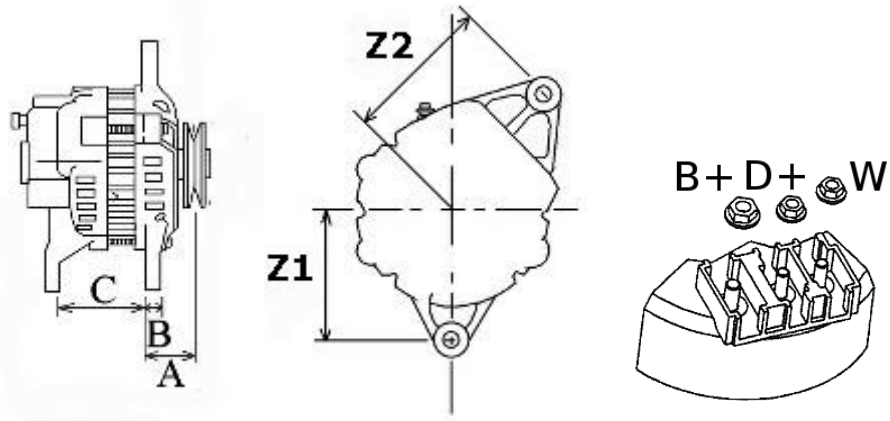
FORD: F0NN10B376BB; F0NN10B376CA; F2NN10B376AA;

ISKRA: 11.203.042 AAK5326

LUCAS: 54022443; 54022527;

MAGNETI MARELLI: 63321285; 63321346;

NEW HOLLAND: 82003307; 82010242; 8210242



WYMIARY	mm
A	32 mm
B	14 mm
C	84 mm
Z1	86 mm
Z2	86 mm

UWAGI: KOŁO PASOWE 6 PK
 WYMIAR "A" MIERZONY DO PIERWSZEGO
 ROWKA NA KOLE

ekostarter.pl